

**AIR COMPRESSOR
COMPRESOR DE AIRE
COMPRESSEUR D'AIR**

BOSTITCH®

**AIR COMPRESSOR
COMPRESOR DE AIRE
COMPRESSEUR D'AIR**
Model/Modelo/Modèle :165341



**TOOL PARTS ILLUSTRATION
ILUSTRACIÓN DE LAS PIEZAS DE LA HERRAMIENTA
ILLUSTRATION DES PIÈCES D'OUTILLAGE**

⚠WARNING:

⚠ADVERTENCIA:

⚠ATTENTION:

BEFORE PERFORMING REPAIRS ON THIS TOOL, ALL OPERATORS SHOULD STUDY THIS ILLUSTRATION, AS WELL AS THE PARTS LIST AND OPERATION AND MAINTENANCE MANUAL. OPERATORS SHOULD UNDERSTAND AND FOLLOW ALL SAFETY WARNINGS AND INSTRUCTIONS. KEEP THIS ILLUSTRATION WITH THE TOOL FOR FUTURE REFERENCE. IF YOU HAVE ANY QUESTIONS, CONTACT YOUR BOSTITCH REPRESENTATIVE DISTRIBUTOR.

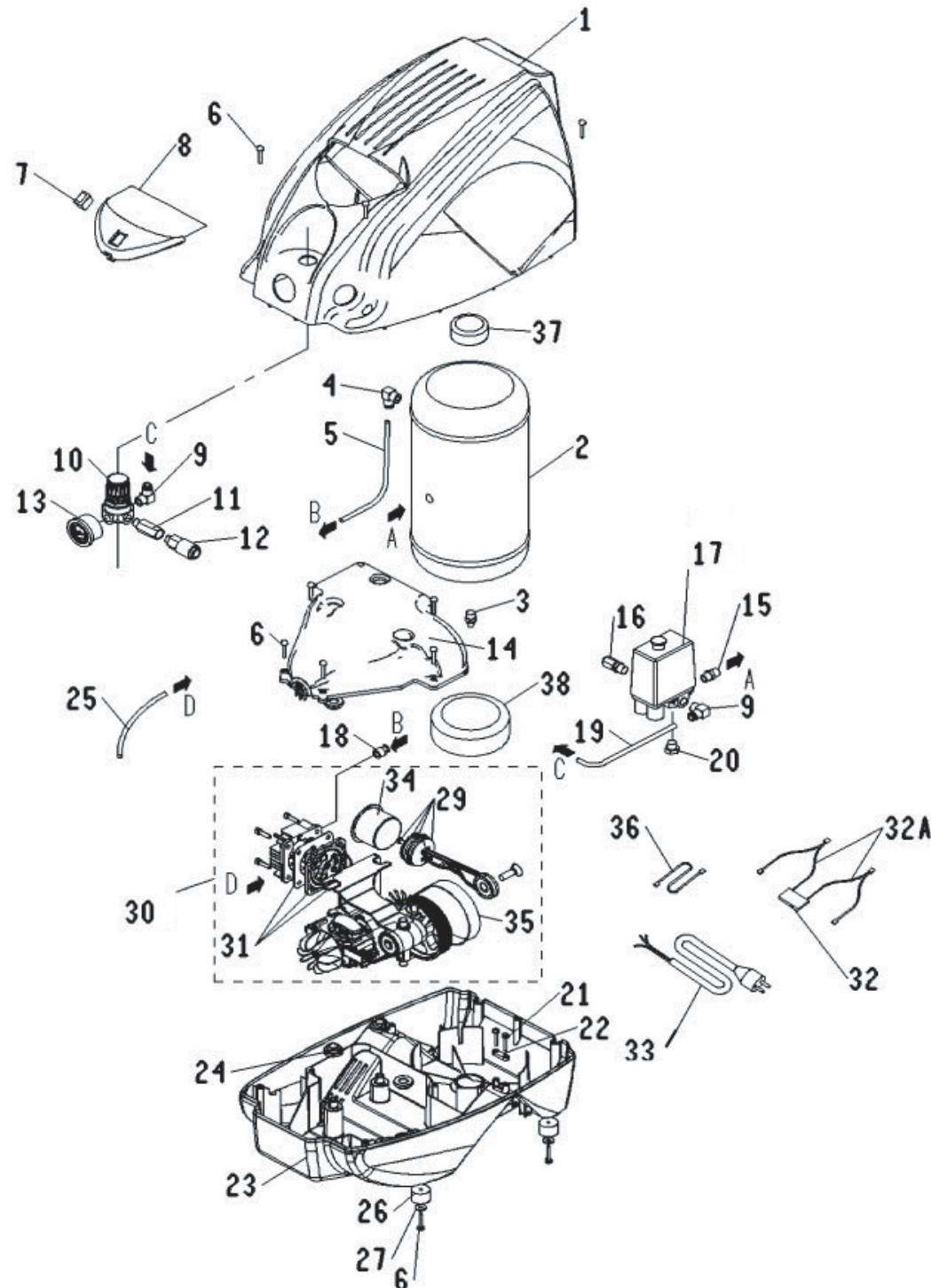
ANTES DE LLEVAR A CABO CUALQUIER REPARACIÓN EN LA HERRAMIENTA, TODOS LOS OPERARIOS DEBERÁN ESTUDIAR ESTA ILUSTRACIÓN, ASÍ COMO LA LISTA DE PIEZAS Y EL MANUAL DE OPERACIÓN Y MANTENIMIENTO. LOS OPERARIOS DEBERÁN ENTENDER Y SEGUIR TODAS LAS ADVERTENCIAS E INSTRUCCIONES DE SEGURIDAD. CONSERVE ESTA ILUSTRACIÓN CON LA HERRAMIENTA PARA PODER CONSULTARLA EN LO FUTURO. SI TUVIERA ALGUNA PREGUNTA, PÓNGASE EN CONTACTO CON SU REPRESENTANTE O DISTRIBUIDOR DE BOSTITCH.

AVANT DE PROCÉDER À LA RÉPARATION DE CET OUTIL, LES OPÉRATEURS DOIVENT ÉTUDIER LA PRÉSENTE ILLUSTRATION AINSI QUE LA LISTE DE PIÈCES ET LE MANUEL D'INSTRUCTIONS ET D'ENTRETIEN ; ILS DOIVENT ÉGALEMENT COMPRENDRE ET OBSERVER LES CONSIGNES DE SÉCURITÉ ET LES INSTRUCTIONS. CONSERVER CETTE ILLUSTRATION AVEC L'OUTIL POUR RÉFÉRENCE FUTURE. SI VOUS AVEZ DES QUESTIONS, COMMUNIQUEZ AVEC VOTRE REPRÉSENTANT OU VOTRE DISTRIBUTEUR DE BOSTITCH.

IP1201-1REVA 7/04

BOSTITCH®
STANLEY FASTENING SYSTEMS

**AIR COMPRESSOR
COMPRESOR DE AIRE
COMPRESSEUR D'AIR**



Item#	Illus. #	Description
7151840000	<u>1</u>	YELLOW HOUSING
5159480008	<u>2</u>	6LT. TANK
7130090000	<u>3</u>	DISCHARGE TAP
7083120000	<u>4</u>	ANGLE JOINT
7239671000	<u>5</u>	RILSAN HOSE
7012890000	<u>6</u>	SCREW
7300310000	<u>7</u>	MAIN SWITCH
7151830000	<u>8</u>	BLACK HOUSING
7083130000	<u>9</u>	ANGLE JOINT
7100760000	<u>10</u>	PRESSURE REDUCER
7088110000	<u>11</u>	JOINT
7130570000	<u>12</u>	QUICK CONNECT
7110240000	<u>13</u>	PRESSURE GAUGE
7151800000	<u>14</u>	BLACK COVER
7081090000	<u>15</u>	JOINT
7192020000	<u>16</u>	SAFETY VALVE
7250640000	<u>17</u>	PRESSURE SWITCH
7083130000	<u>18</u>	ANGLE JOINT
7230010000	<u>19</u>	HOSE
7090090000	<u>20</u>	PLUG
7012110000	<u>21</u>	SCREW
7311450000	<u>22</u>	STRETCH ELIMINATOR
7151810000	<u>23</u>	DOWN BLACK HOUSING
7364550000	<u>24</u>	SHOCK ABSORBER
7230030000	<u>25</u>	RILSAN HOSE
7360380000	<u>26</u>	RUBBER FOOT
7030450000	<u>27</u>	WASHER
7422270000	<u>30</u>	PUMP
7422250010	<u>31</u>	VALVE PLATE + SET OF GASKETS
7310660000	<u>32</u>	CAPACITOR
7327130000	<u>33</u>	INFEED CABLE
7422250020	<u>34</u>	CYLINDER
7422250030	<u>35</u>	BELT
7329290000	<u>36</u>	MOTOR/SWITCH CABLE
7213790000	<u>37</u>	UPPER TANK SPACER
7213800000	<u>38</u>	LOWER TANK SPACER
7327140000	<u>032A</u>	CABLES
7327150000	<u>032A</u>	CABLES