

CWC200ST
AIR COMPRESSOR
COMPRESOR DE AIRE
COMPRESSEUR D'AIR

BOSTITCH®

CWC200ST
AIR COMPRESSOR
COMPRESOR DE AIRE
COMPRESSEUR D'AIR



TOOL PARTS ILLUSTRATION
ILUSTRACIÓN DE LAS PIEZAS DE LA HERRAMIENTA
ILLUSTRATION DES PIÈCES D'OUTILLAGE

⚠ WARNING:

BEFORE PERFORMING REPAIRS ON THIS TOOL, ALL OPERATORS SHOULD STUDY THIS ILLUSTRATION, AS WELL AS THE PARTS LIST AND OPERATION AND MAINTENANCE MANUAL. OPERATORS SHOULD UNDERSTAND AND FOLLOW ALL SAFETY WARNINGS AND INSTRUCTIONS. KEEP THIS ILLUSTRATION WITH THE TOOL FOR FUTURE REFERENCE. IF YOU HAVE ANY QUESTIONS, CONTACT YOUR BOSTITCH REPRESENTATIVE DISTRIBUTOR.

⚠ ADVERTENCIA:

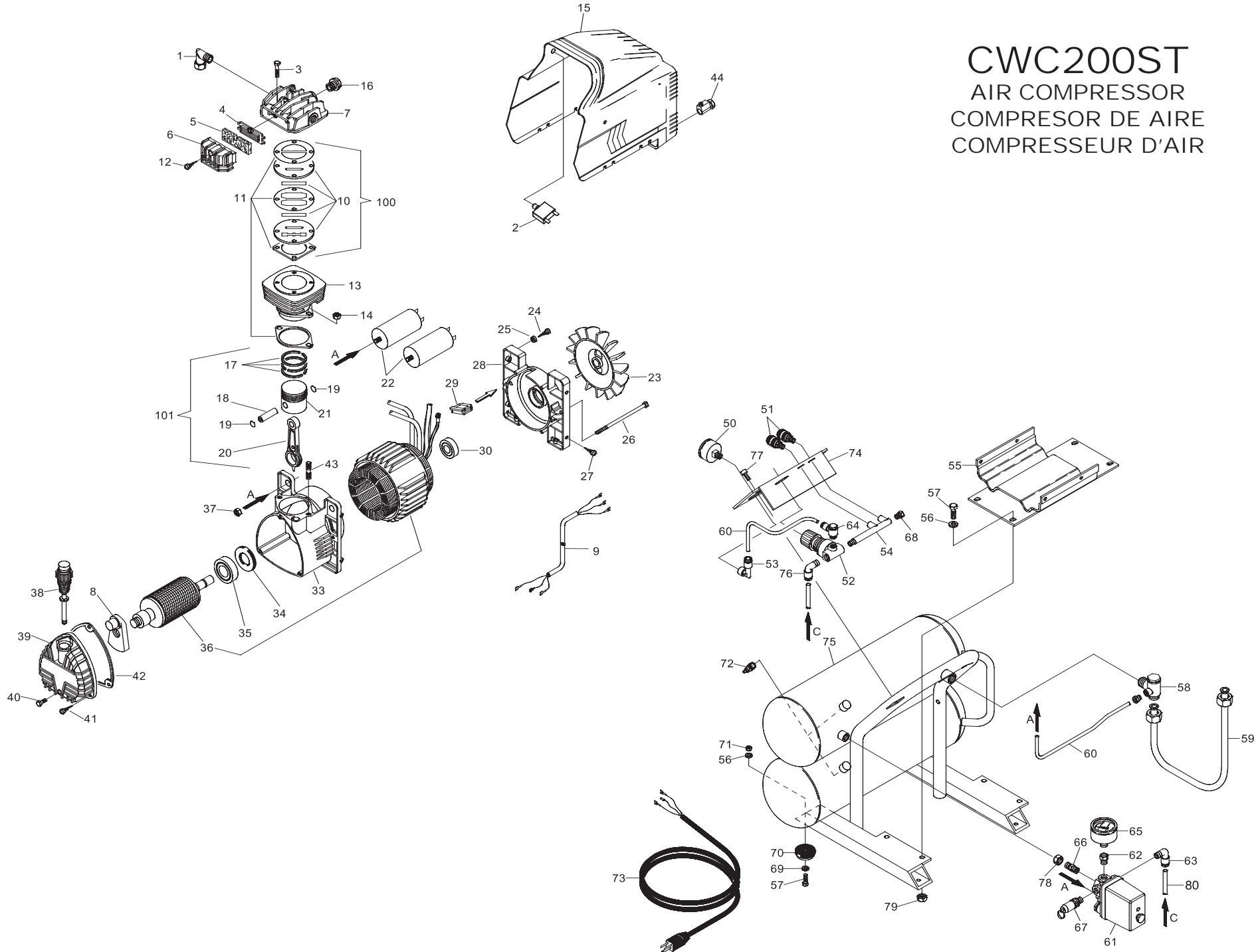
ANTES DE LLEVAR A CABO CUALQUIER REPARACIÓN EN LA HERRAMIENTA, TODOS LOS OPERARIOS DEBERÁN ESTUDIAR ESTA ILUSTRACIÓN, ASÍ COMO LA LISTA DE PIEZAS Y EL MANUAL DE OPERACIÓN Y MANTENIMIENTO. LOS OPERARIOS DEBERÁN ENTENDER Y SEGUIR TODAS LAS ADVERTENCIAS E INSTRUCCIONES DE SEGURIDAD. CONSERVE ESTA ILUSTRACIÓN CON LA HERRAMIENTA PARA PODER CONSULTARLA EN LO FUTURO. SI TUVIERA ALGUNA PREGUNTA, PONGASE EN CONTACTO CON SU REPRESENTANTE O DISTRIBUIDOR DE BOSTITCH.

⚠ ATTENTION:

AVANT DE PROCÉDER À LA RÉPARATION DE CET OUTIL, LES OPÉRATEURS DOIVENT ÉTUDIER LA PRÉSENTE ILLUSTRATION AINSI QUE LA LISTE DE PIÈCES ET LE MANUEL D'INSTRUCTIONS ET D'ENTRETIEN ; ILS DOIVENT ÉGALEMENT COMPRENDRE ET OBSERVER LES CONSIGNES DE SÉCURITÉ ET LES INSTRUCTIONS. CONSERVER CETTE ILLUSTRATION AVEC L'OUTIL POUR RÉFÉRENCE FUTURE. SI VOUS AVEZ DES QUESTIONS, COMMUNIQUEZ AVEC VOTRE REPRÉSENTANT OU VOTRE DISTRIBUTEUR DE BOSTITCH.

CWC200ST

AIR COMPRESSOR
 COMPRESOR DE AIRE
 COMPRESSEUR D'AIR



Item#	Illus. #	Description
7084040000	<u>1</u>	ELBOW L3/8M, TUBE D10
7410760000	<u>2</u>	THERMAL PROTECTION
7011220000	<u>3</u>	SCREW
7458340000	<u>4</u>	PLATE
7210010000	<u>5</u>	FILTER ELEMENT
7210430000	<u>6</u>	INTAKE FILTER
9100010320	<u>7</u>	HEAD
9100010290	<u>8</u>	COUNTER WEIGHT
7329040000	<u>9</u>	CABLE
7459500000	<u>10</u>	VALVE PLATE SET
4082200000	<u>11</u>	GASKET KITS
7012100000	<u>12</u>	SCREWS, KN1PP
7575240000	<u>13</u>	CYLINDER
7020070000	<u>14</u>	NUT M8 UNI 5587 ZINC
9100590070	<u>15</u>	HOUSING
7196220000	<u>16</u>	START VALVE
4080020000	<u>17</u>	PISTON RING KIT
7050020000	<u>18</u>	WRIST PIN
7041010000	<u>19</u>	RETAINING RING
5050150008	<u>20</u>	CONNECTING ROD
7220020000	<u>21</u>	PISTON
7310430000	<u>22</u>	CAPACITOR
7200070000	<u>23</u>	FAN
7013060000	<u>24</u>	SCREW
7031020000	<u>25</u>	WASHER
7018010000	<u>26</u>	HOUSING BOLTS M6 X 136
7012090000	<u>27</u>	MOTOR BASE SCREWS
5110061008	<u>28</u>	END PLATE
7500030000	<u>29</u>	CHOCK
7060010000	<u>30</u>	BALL BEARING 6203 ZZ
5070320008	<u>33</u>	CRANKCASE
7071020000	<u>34</u>	OIL SEAL
7060060000	<u>35</u>	BEARING 6205 SHAFT/ROTOR/MOTOR
9100590090	<u>36</u>	CASING
7020240000	<u>37</u>	NUT
7181170000	<u>38</u>	OIL DIPSTICK
7650020000	<u>39</u>	CRANKCASE COVER
7011430000	<u>40</u>	SCREW
7013090000	<u>41</u>	SCREWS, KN1PP
7078460000	<u>42</u>	GASKET
7015020000	<u>43</u>	STUD M8 X 32 ZINC
7501050000	<u>44</u>	STRETCH ELIMINATOR
7110240000	<u>50</u>	PRESSURE GAUGE
7085790000	<u>51</u>	QUICK COUPLING
7100640000	<u>52</u>	REGULATOR
7080240000	<u>53</u>	L-JOINT
7196970000	<u>54</u>	JOINT
9100640010	<u>55</u>	BASE
7030020000	<u>56</u>	LOCK WASHER

7011040000	<u>57</u>	BOLT
7190080000	<u>58</u>	HEAD UNLOADED VALVE
7235740000	<u>59</u>	FILLER TUBE
7230010000	<u>60</u>	HOSE
7250640000	<u>61</u>	PRESSURE SWITCH
7085180000	<u>62</u>	JOINT
7080970000	<u>63</u>	JOINT
7080780000	<u>64</u>	L-JOINT
7110240000	<u>65</u>	PRESSURE GAUGE
7081140000	<u>66</u>	NIPPLE
7192270000	<u>67</u>	SAFETY VALVE
7090010000	<u>68</u>	PLUG
7030190000	<u>69</u>	WASHER
7360140000	<u>70</u>	RUBBER FOOT
7021010000	<u>71</u>	HEX NUT
7130440000	<u>72</u>	DRAIN VALVE
7328620000	<u>73</u>	POWER CORD
5167620008	<u>74</u>	INSTRUMENT PANEL
9100640040	<u>75</u>	TANK
7080970000	<u>76</u>	JOINT
7012090000	<u>77</u>	MOTOR BASE SCREWS
7023040000	<u>78</u>	LOCK NUT
7021030000	<u>79</u>	NUT
7230080000	<u>80</u>	RILSON HOSE
4082660000	<u>100</u>	VALVE/GASKET SET
4191020000	<u>101</u>	CON.ROD/PISTON SET