

SB-125BN

18 GAUGE BRAD NAILER
CLAVADORA DE PUNTAS DE CALIBRE 18
CLOUEUR DE FINITION (CLOUS SANS TÊTE) CAL. 18

BOSTITCH®

SB-125BN

18 GAUGE BRAD NAILER
CLAVADORA DE PUNTAS DE CALIBRE 18
CLOUEUR DE FINITION (CLOUS SANS TÊTE) CAL. 18



TOOL PARTS ILLUSTRATION ILUSTRACIÓN DE LAS PIEZAS DE LA HERRAMIENTA ILLUSTRATION DES PIÈCES D'OUTILLAGE

⚠ WARNING:

⚠ ADVERTENCIA:

⚠ ATTENTION:

BEFORE PERFORMING REPAIRS ON THIS TOOL, ALL OPERATORS SHOULD STUDY THIS ILLUSTRATION, AS WELL AS THE PARTS LIST AND OPERATION AND MAINTENANCE MANUAL. OPERATORS SHOULD UNDERSTAND AND FOLLOW ALL SAFETY WARNINGS AND INSTRUCTIONS. KEEP THIS ILLUSTRATION WITH THE TOOL FOR FUTURE REFERENCE. IF YOU HAVE ANY QUESTIONS, CONTACT YOUR BOSTITCH REPRESENTATIVE DISTRIBUTOR.

ANTES DE LLEVAR A CABO CUALQUIER REPARACIÓN EN LA HERRAMIENTA, TODOS LOS OPERARIOS DEBERÁN ESTUDIAR ESTA ILUSTRACIÓN, ASÍ COMO LA LISTA DE PIEZAS Y EL MANUAL DE OPERACIÓN Y MANTENIMIENTO. LOS OPERARIOS DEBERÁN ENTENDER Y SEGUIR TODAS LAS ADVERTENCIAS E INSTRUCCIONES DE SEGURIDAD. CONSERVE ESTA ILUSTRACIÓN CON LA HERRAMIENTA PARA PODER CONSULTARLA EN LO FUTURO. SI TUVIERA ALGUNA PREGUNTA, PÓNGASE EN CONTACTO CON SU REPRESENTANTE O DISTRIBUIDOR DE BOSTITCH.

AVANT DE PROCÉDER À LA RÉPARATION DE CET OUTIL, LES OPÉRATEURS DOIVENT ÉTUDIER LA PRÉSENTE ILLUSTRATION AINSI QUE LA LISTE DE PIÈCES ET LE MANUEL D'INSTRUCTIONS ET D'ENTRETIEN ; ILS DOIVENT ÉGALEMENT COMPRENDRE ET OBSERVER LES CONSIGNES DE SÉCURITÉ ET LES INSTRUCTIONS. CONSERVER CETTE ILLUSTRATION AVEC L'OUTIL POUR RÉFÉRENCE FUTURE. SI VOUS AVEZ DES QUESTIONS, COMMUNIQUEZ AVEC VOTRE REPRÉSENTANT OU VOTRE DISTRIBUTEUR DE BOSTITCH.

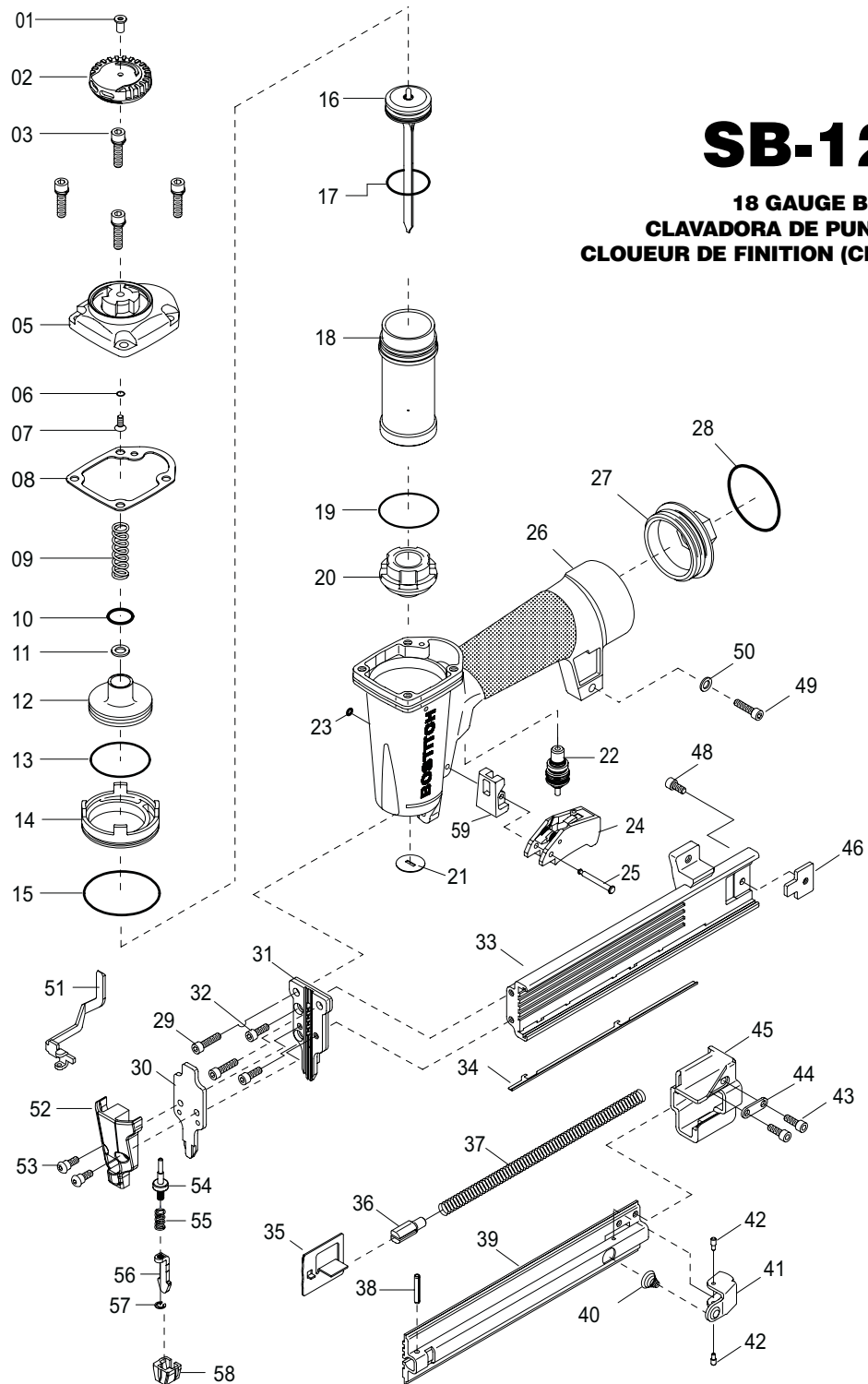
BOSTITCH®

STANLEY FASTENING SYSTEMS L.P.

IP1240-1REVA 3/06

SB-125BN

18 GAUGE BRAD NAILER
CLAVADORA DE PUNTAS DE CALIBRE 18
CLOUEUR DE FINITION (CLOUS SANS TÊTE) CAL. 18



Item#	Illus. #	Description
P0595200162	<u>1</u>	FLANGE NUT
JA1162E1	<u>2</u>	EXHAUST COVER
S2710518100	<u>3</u>	HEX.SOC.HD.BOLT
P0590000340	<u>5</u>	DEFLECTOR
1FS0003	<u>6</u>	O-RING
S1310306300	<u>7</u>	BUTTON HD.CROSS SOC.SCREW
JA1151C1	<u>8</u>	PACKING
P0595200562	<u>9</u>	SPRING
1FP0015	<u>10</u>	O-RING
S05106101000	<u>11</u>	FLAT WASHER
P0592000600	<u>12</u>	HD.VALVE PISTON
1FS0034	<u>13</u>	O-RING
P0590000705	<u>14</u>	COLLAR
S06A003100	<u>15</u>	O-RING
G0208500	<u>16</u>	DRIVER UNIT
1FZ0009	<u>17</u>	O-RING
P0592001100	<u>18</u>	CYLINDER
S06A002600	<u>19</u>	O-RING
JA1111O1	<u>20</u>	BUMPER
P0775201562	<u>21</u>	JOINT GUIDE
G1200800	<u>22</u>	TRIGGER VALVE UNIT
S06A010300	<u>23</u>	O-RING
G1300900	<u>24</u>	TRIGGER UNIT
P0595201662	<u>25</u>	STEPPED PIN
JA3401A1	<u>26</u>	GUN BODY UNIT
P0590006340	<u>27</u>	END CAP
1FZ0019	<u>28</u>	O-RING
S2710520100	<u>29</u>	HEX.SOC.HD.BOLT
P0590009965	<u>30</u>	DRIVER GUIDE COVER A
P0596302665	<u>31</u>	DRIVER GUIDE UNIT
1A104163	<u>32</u>	HEX SOC.HD.BOLT
P0590002763	<u>33</u>	MAGAZINE A
P0590002800	<u>34</u>	NAIL GUIDE
P0590006832	<u>36</u>	ROLLER
P0595203162	<u>37</u>	SPRING
S0803012000	<u>38</u>	SPRING PIN
P0590003263	<u>39</u>	MAGAZINE B
P0595203362	<u>40</u>	SPRING
P0590003432	<u>41</u>	CLICK LEVER
P0595203562	<u>42</u>	CLICK LEVER PIN
S0110410100	<u>43</u>	HEX.HD.SOC.BOLT
P0595203662	<u>44</u>	END COVER PLATE
P0590003700	<u>45</u>	END COVER
S270406100	<u>48</u>	HEX.SOC.HD BOLT
S0110520100	<u>49</u>	HEX SOC.HD.BOLT
S05105101000	<u>50</u>	FLAT WASHER
P0595207062	<u>51</u>	SAFETY B
P0590010566	<u>52</u>	SAFETY COVER
P0595202262	<u>53</u>	SHOULDER SCREW
P0592010762	<u>54</u>	SETTING KNOB

P0595207162	<u>55</u>	SPRING
P0590010862	<u>56</u>	SAFETY A
S09102000	<u>57</u>	E-RING
P0590007200	<u>58</u>	SAFETY PAD
JA5141E1	<u>59</u>	SAFETY GUIDE