

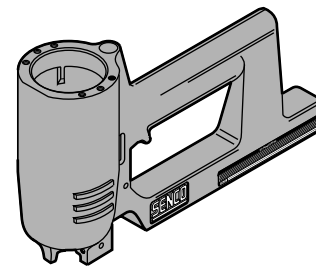
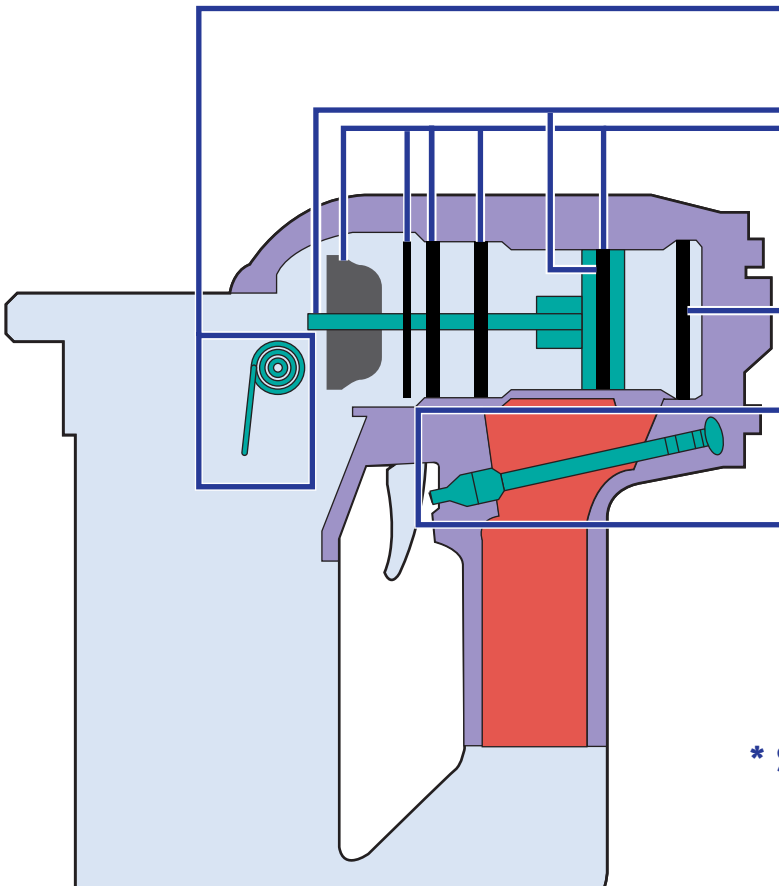
M2+

Parts Reference Guide



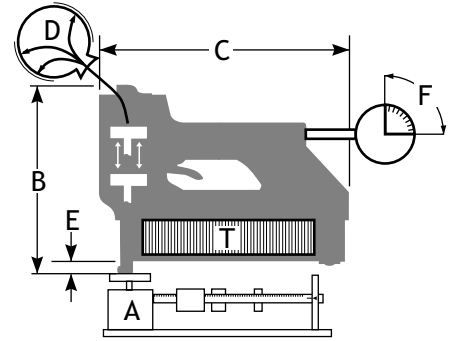
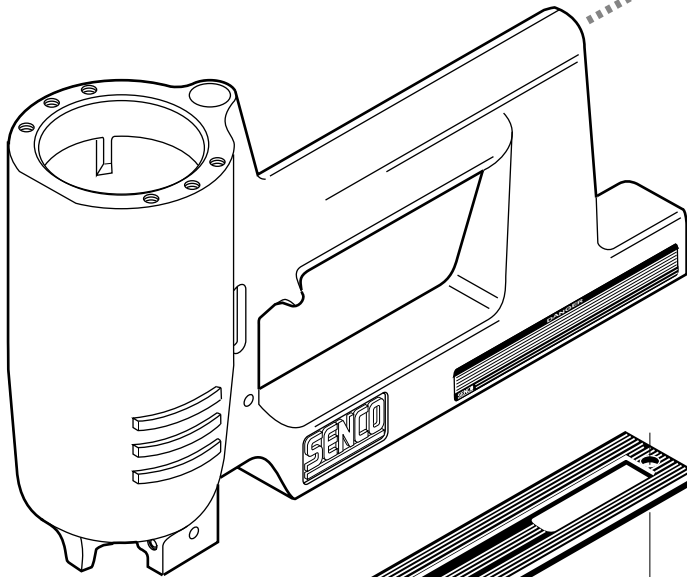
Parts Kits

- D** YK0012
- C** YK0238
- B** YK0006
- A** YK0005

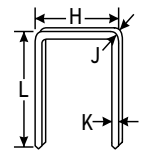
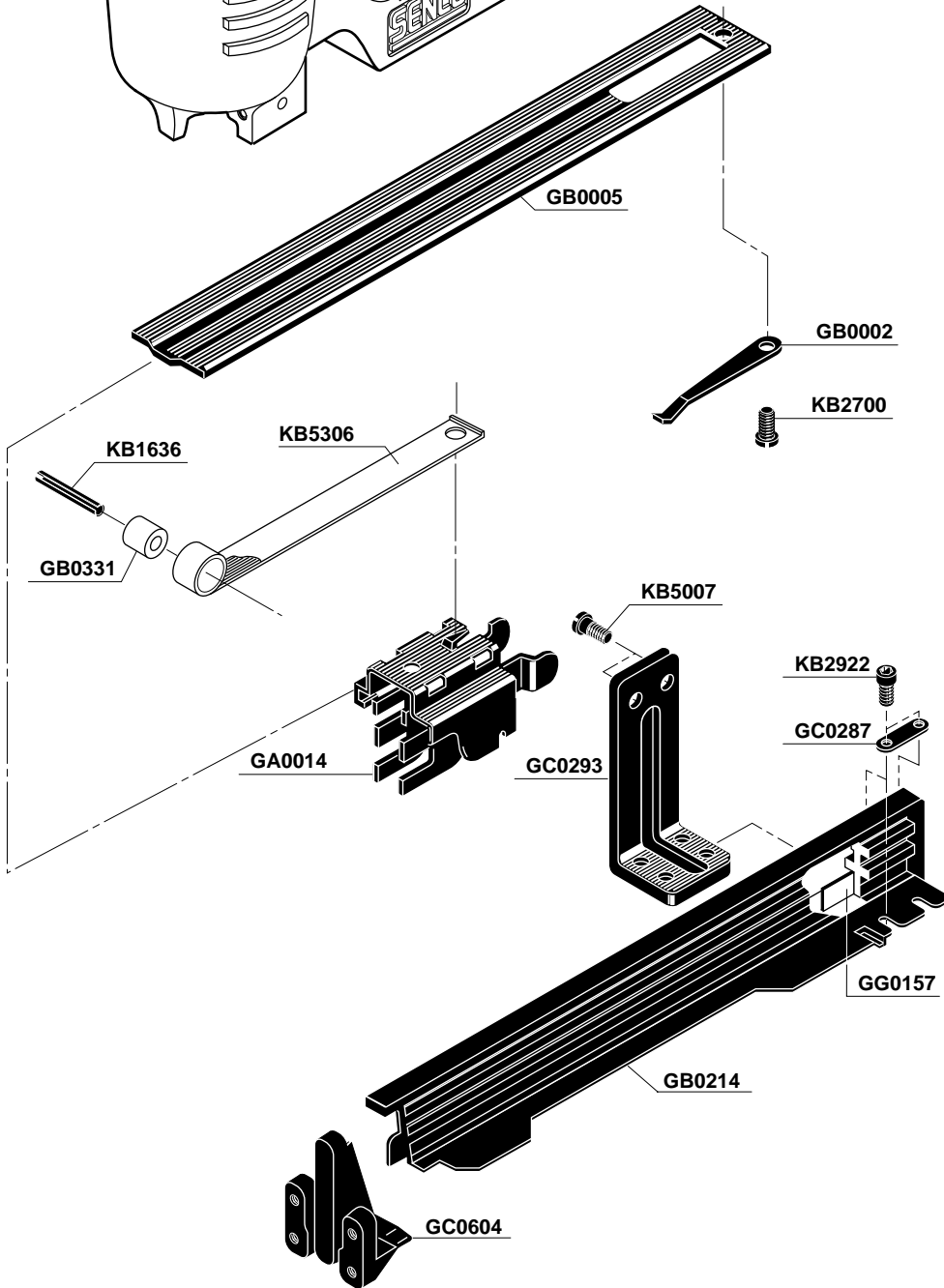


* Schematic Drawings inside

	Symptom	Síntoma	Symptome	Symptôme	
A	Air Leak (Top) Tool does nothing Sluggish	Escape de Air (Arriba) Herramienta no mueve Operación Floja	Undichtigkeit oben am Gerät Gerät reagiert nicht	Fuite à l'échappement Ne fonctionne plus Appareil lent	A
B	Air Leak (Bottom) Poor Return	Escape de Air (Abajo) Retorno Flojo	Undichtigkeit unten am Gerät keine oder nur unzureichende Rückführung	Fuite à la base du moteur Remontée du conteau lente	B
C	Weak Drive Broken Driver	Penetrado Flojo Lanzeta Quebrada	Gerät treibt nicht ein Gebrochener Treiber	Peu de puissance Mauvaise percussion	C
D	Poor Feed Tool Jamming	Alimentador podre Entrancado de la Herramienta	Befestiger werden nicht nachgeschoben Gerät ist verklemt	Enraiments Mauvaise avance des projectiles	D



A	6.1 lbs.	2,8kg
B	11 1/2 in.	292mm
C	12 9/16 in.	319mm
D	4.72 scfm (60 cycles per minute)	133,5 liter
E	7/8 in.	22mm
F	80-110 P.S.I.G.	5,5-7,5 bar
T	140	140



H	7/16 in.	11mm
J	.062 in.	1,57mm
K	.055 in.	1,4mm
L	1 3/8 in.- 2 in.	35mm- 50mm

Available Plugs
(Not Included with Tool)

PC0480

1/4" Body
 Ind. Interchange 3/8" MPT

PC0485 ✓

3/8" Body
 Ind. Interchange 3/8" MPT

PC0469

1/4" Body
 Tru-Flate 3/8" MPT

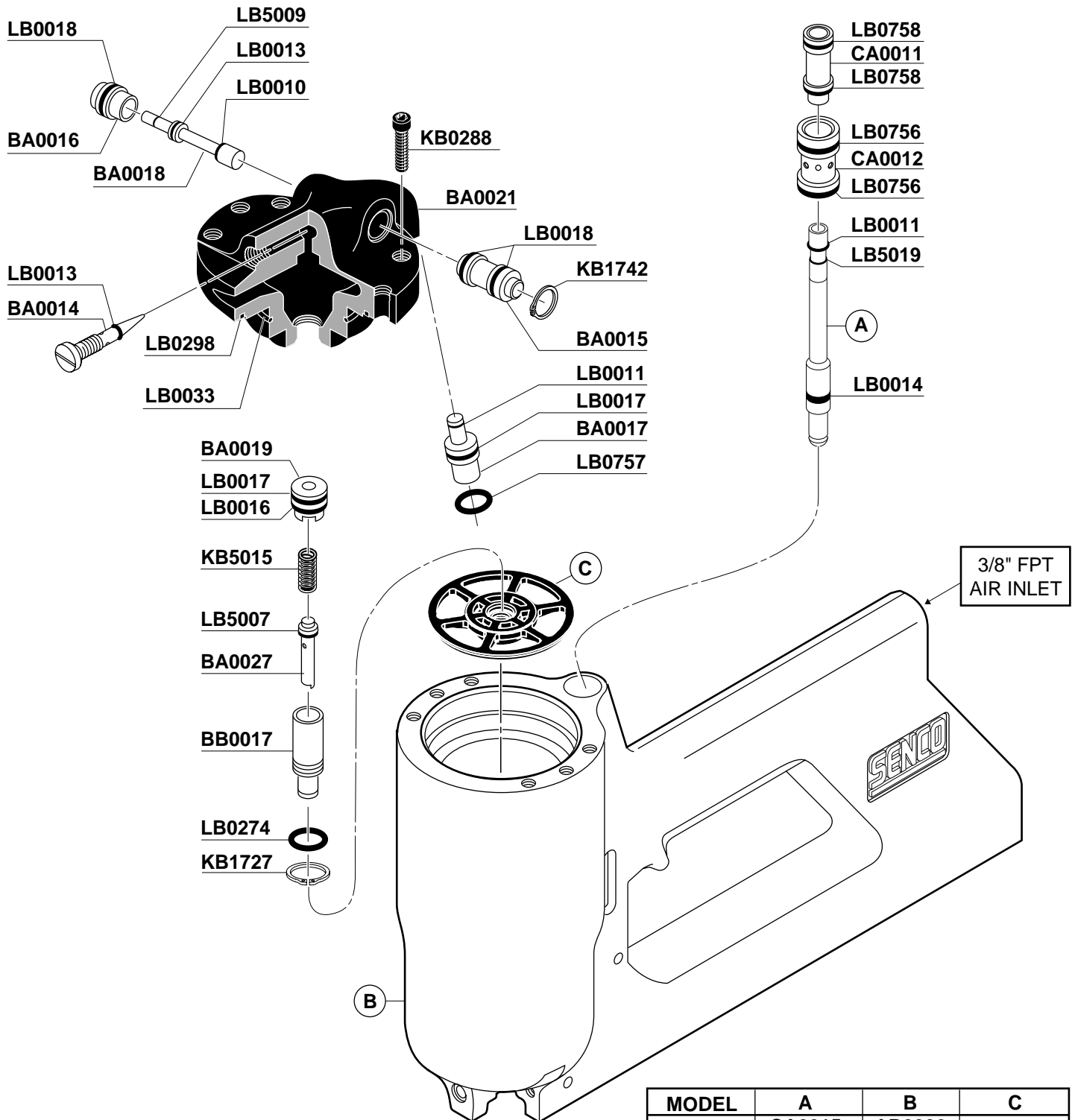
PC0475 ✓

3/8" Body
 Tru-Flate 3/8" MPT

✓ **Recommended Plugs**
 Plugs shown smaller than actual size

REPLACEMENT PARTS LIST • LISTA DE PARTES DE REPUESTO • ERSATZTEILE-LISTE • LISTE DE PIÈCES DE RECHANGE

PART NO.	DESCRIPTION	DESCRIPCIÓN	BESCHREIBUNG	DÉSIGNATION
AA0060	MAIN BODY	CARCASA	GEHÄUSE	CORPS
BA0125	VALVE ASSEMBLY	ASAMBLE DE VÁLVULA	VENTIL-ZUSAMMENBAU	VALVE D'ASSEMBLEE
BA0132	CAP	TAPA	KAPPE	BOUCHON
BB0058	DEFLECTOR	DESVIADOR	ABWEISER	DÉFLECTEUR
BB0147	STOP	TOPE	PUFFER	ARRÊT
BB0153	VALVE	VÁLVULA	VENTIL	VALVE
BC0234	CYLINDER	CILINDRO	ZYLINDER	CYLINDRE
BF0147	RETAINER	JUNTA TÓRICA	SICHERUNGSRING	RETENUE
CA0009	CORE ASSEMBLY	ASAMBLE DE VÁSTAGO	VENTILSTIFT-ZUSAMMENBAU	NOYAU D'ASSEMBLÉE
CA0010	HOUSING	ALOJAMIENTO	GEHÄUSE	CORPS
EA0115	PISTON ASSEMBLY	ASAMBLE DE PISTON	KOLBEN-ZUSAMMENBAU	ENSEMBLE PISTON-COUTEAU
EA0117	PISTON ASSEMBLY	ASAMBLE DE PISTON	KOLBEN-ZUSAMMENBAU	ENSEMBLE PISTON-COUTEAU
FA0011	PLATE ASSEMBLY	ASAMBLE DE PLACA	PLATTE-ZUSAMMENBAU	PLAQUE D'ASSEMBLEE
FA0192	PLATE ASSEMBLY	ASAMBLE DE PLACA	PLATTE-ZUSAMMENBAU	PLAQUE D'ASSEMBLEE
FB0001	PIN	PASADOR	STIFT	GOUPILLE
FB0002	PIN	PASADOR	STIFT	GOUPILLE
FC0342	PLATE	PLACA	PLATTE	PLAQUE
FC0355	PLATE	PLACA	PLATTE	PLAQUE
GA0014	FEEDER SHOE	ALIMENTADOR	NAGELSCHIEBER	POUSSOIR
GB0002	RETAINER	JUNTA TÓRICA	SICHERUNGSRING	RETENUE
GB0005	GUIDE	GUÍA	FÜHRUNG	GUIDE
GB0214	RAIL ASSEMBLY	ASAMBLE DE CARRIL	SCHIENE-ZUSAMMENBAU	RAIL D'ASSEMBLEE
GB0331	ROLLER	RODILLO	ROLLE	GALET
GC0287	WASHER	ARANDELA	SCHEIBE	RONDELLE
GC0293	BRACKET	SOPORTE	HALTERUNG	CAVALIER
GC0604	CAP	TAPA	KAPPE	BOUCHON
GG0157	LABEL	ETIQUETA	AUFKLEBER	ÉTIQUETTE
HB0002	BUSHING	CASQUILLO	HÜLSE	DOUILLE
HB0003	TRIGGER	GATILLO	AUSLÖSER	GÂCHETTE
HB0004	TRIGGER	GATILLO	AUSLÖSER	GÂCHETTE
HB0043	PIN	PASADOR	STIFT	GOUPILLE
HB0239	SAFETY ELEMENT	SEGURO	SICHERHEITSVORRICHTUNG	PALPEUR DE SÉCURITÉ
HB0259	TRIGGER	GATILLO	AUSLÖSER	GÂCHETTE
HB0263	BUSHING	CASQUILLO	HÜLSE	DOUILLE
HG0009	LABEL	ETIQUETA	AUFKLEBER	ÉTIQUETTE
	(SAFETY PRECAUTIONS)	(NORMAS DE SEGURIDAD)	(SICHERHEITSHINWEISE)	(PRÉCAUTIONS DE SÉCURITÉ)
KB0020	SCREW	TORNILLO	SCHRAUBE	VIS
KB0037	SCREW	TORNILLO	SCHRAUBE	VIS
KB0145	SCREW	TORNILLO	SCHRAUBE	VIS
KB1495	NUT	TUERCA	MUTTER	ÉCROU
KB1550	PIN	PASADOR	STIFT	GOUPILLE
KB1596	PIN	PASADOR	STIFT	GOUPILLE
KB1636	PIN	PASADOR	STIFT	GOUPILLE
KB2700	SCREW	TORNILLO	SCHRAUBE	VIS
KB2714	NUT	TUERCA	MUTTER	ÉCROU
KB2797	SCREW	TORNILLO	SCHRAUBE	VIS
KB2922	SCREW	TORNILLO	SCHRAUBE	VIS
KB4216	SPRING	RESORTE	FEDER	RESSORT
KB4542	SPRING	RESORTE	FEDER	RESSORT
KB5007	SCREW	TORNILLO	SCHRAUBE	VIS
KB5010	SPRING	RESORTE	FEDER	RESSORT
KB5053	SPRING	RESORTE	FEDER	RESSORT
KB5306	SPRING	RESORTE	FEDER	RESSORT
LB0011	SEAL	SELLO	DICHTUNG	JOINT
LB0014	SEAL	SELLO	DICHTUNG	JOINT
LB0017	SEAL	SELLO	DICHTUNG	JOINT
LB0033	SEAL	SELLO	DICHTUNG	JOINT
LB0036	SEAL	SELLO	DICHTUNG	JOINT
LB0051	SEAL	SELLO	DICHTUNG	JOINT
LB0084	SEAL	SELLO	DICHTUNG	JOINT
LB0133	SEAL	SELLO	DICHTUNG	JOINT
LB0298	SEAL	SELLO	DICHTUNG	JOINT
LB0859	SEAL	SELLO	DICHTUNG	JOINT
LB0870	SEAL	SELLO	DICHTUNG	JOINT
LB5005	SEAL	SELLO	DICHTUNG	JOINT



MODEL	A	B	C
M1	CA0015	AB0006	—
M2+	CA0013	—	XA1628
M3+	CA0013	—	XA1628

In the U.S.A., you will find your nearest Senco location listed in the Yellow Pages under "Staples." Or, you can call our toll-free Action-line: 1-800-543-4596

**M1,M2+,M3+ SENCO-MATIC Stapler
Replacement Parts Chart**

LISTA DE PARTES DE REPUESTO • ERSATSTEILE-LISTE • LISTE DE PIÈCES DE RECHANGE

<u>PART NO.</u>	<u>DESCRIPTION</u>	<u>DESCRIPCIÓN</u>	<u>BESCHREIBUNG</u>	<u>DÉSIGNATION</u>
AB0006	MAIN BODY	CARCASA	GEHÄUSE	CORPS
BA0014	CORE	VÁSTAGO	VENTILSTIFT	NOYAU
BA0015	HOUSING	ALOJAMIENTO	GEHÄUSE	CORPS
BA0016	HOUSING	ALOJAMIENTO	GEHÄUSE	CORPS
BA0017	HOUSING	ALOJAMIENTO	GEHÄUSE	CORPS
BA0018	CORE	VÁSTAGO	VENTILSTIFT	NOYAU
BA0019	HOUSING	ALOJAMIENTO	GEHÄUSE	CORPS
BA0021	CAP	TAPA	KAPPE	BOUCHON
BA0027	CORE	VÁSTAGO	VENTILSTIFT	NOYAU
BB0017	HOUSING	ALOJAMIENTO	GEHÄUSE	CORPS
CA0011	HOUSING	ALOJAMIENTO	GEHÄUSE	CORPS
CA0012	HOUSING	ALOJAMIENTO	GEHÄUSE	CORPS
CA0013	CORE	VÁSTAGO	VENTILSTIFT	NOYAU
CA0015	CORE	VÁSTAGO	VENTILSTIFT	NOYAU
KB0288	SCREW	TORNILLO	SCHRAUBE	VIS
KB1727	RETAINER	JUNTA TÓRICA	SICHERUNGSRING	RETENUE
KB1742	RETAINER	JUNTA TÓRICA	SICHERUNGSRING	RETENUE
KB5015	SPRING	MUELLE	FEDER	RESSORT
LB0010	SEAL	SELLO	DICHTUNG	JOINT
LB0011	SEAL	SELLO	DICHTUNG	JOINT
LB0013	SEAL	SELLO	DICHTUNG	JOINT
LB0014	SEAL	SELLO	DICHTUNG	JOINT
LB0016	SEAL	SELLO	DICHTUNG	JOINT
LB0017	SEAL	SELLO	DICHTUNG	JOINT
LB0018	SEAL	SELLO	DICHTUNG	JOINT
LB0033	SEAL	SELLO	DICHTUNG	JOINT
LB0274	SEAL	SELLO	DICHTUNG	JOINT
LB0298	SEAL	SELLO	DICHTUNG	JOINT
LB0756	SEAL	SELLO	DICHTUNG	JOINT
LB0757	SEAL	SELLO	DICHTUNG	JOINT
LB0758	SEAL	SELLO	DICHTUNG	JOINT
LB5007	SEAL	SELLO	DICHTUNG	JOINT
LB5009	SEAL	SELLO	DICHTUNG	JOINT
LB5019	SEAL	SELLO	DICHTUNG	JOINT
XA1628	RETAINER	JUNTA TÓRICA	SICHERUNGSRING	RETENUE