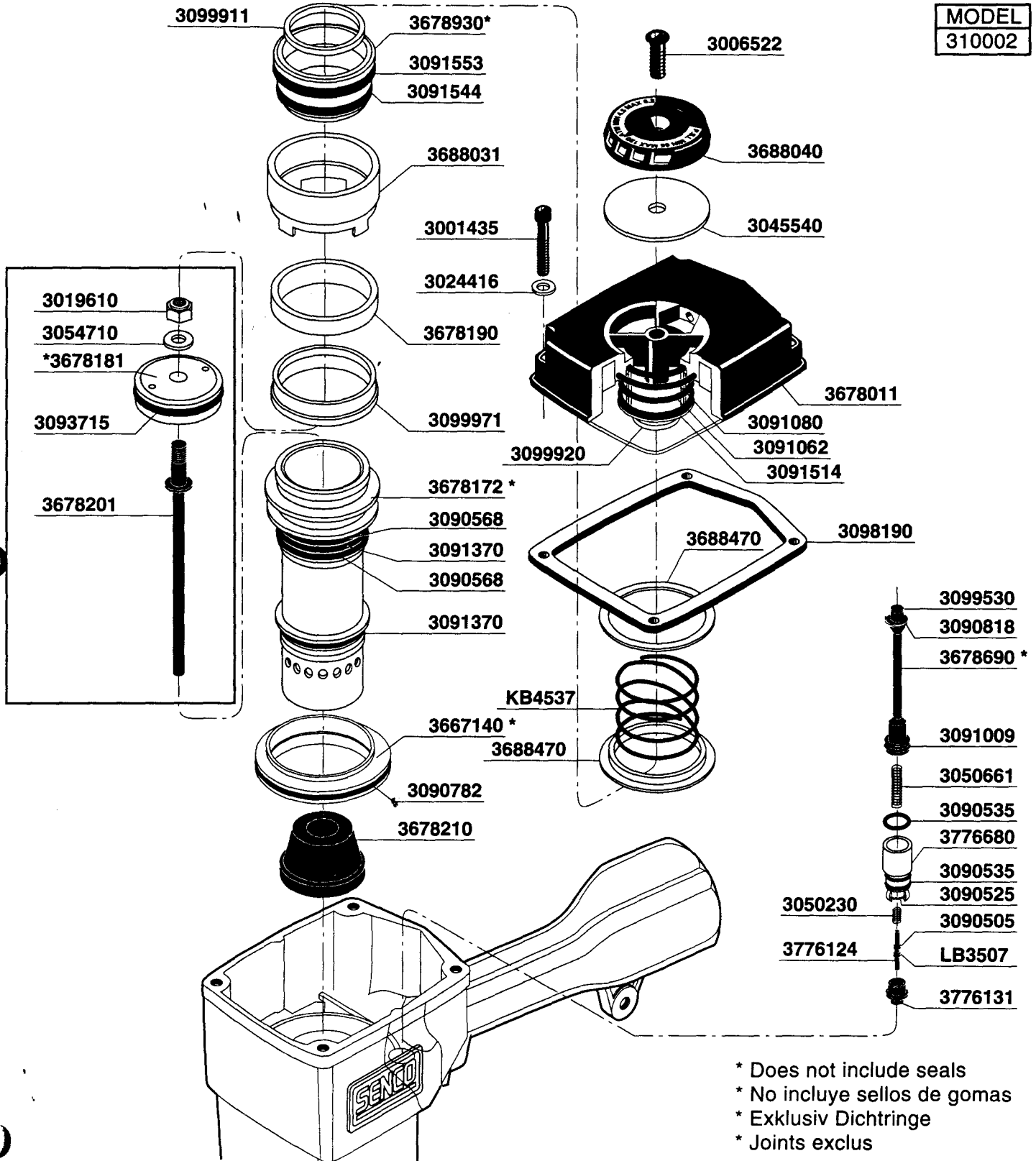


REPLACEMENT PARTS CHART
SCN 250D/SCN65D
Coil Nailers

MODEL
310002



* Does not include seals
* No incluye sellos de gomas
* Exklusiv Dichtringe
* Joints exclus

In the U.S.A., you will find your nearest Senco location listed in the Yellow Pages under "Staples" Or, you can call our toll-free Action-line: 1-800-543-4596

NFC250 Revised September 15, 1994 (Replaces 7/9/92) © 1984, 1994 by SENC0 PRODUCTS, INC. Cincinnati, Ohio 45244-U.S.A.

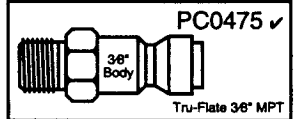
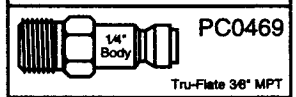
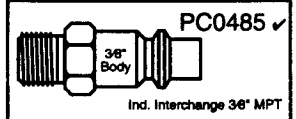
3688440

AA0068

3091071

HC0131

**Available Plugs
(Not Included with Tool)**



✓ Recommended Plugs
Plugs shown smaller than actual size

3776162

3776151

3035324

3050310

3776410

3099950

3002316

3776860

3035430

3035430

3010308

3089110

3678391

3098080

3034108

3033052

3090318

3620482

3011525

3090535

* 3620400

3032017

3091405

3092509

3620490

3050700

3670450

3050430

3620380

3050630

3035208

3670600

FC0216

KB4170

3678542

Includes:
Incluye:
Einschliesslich:
Inclut:

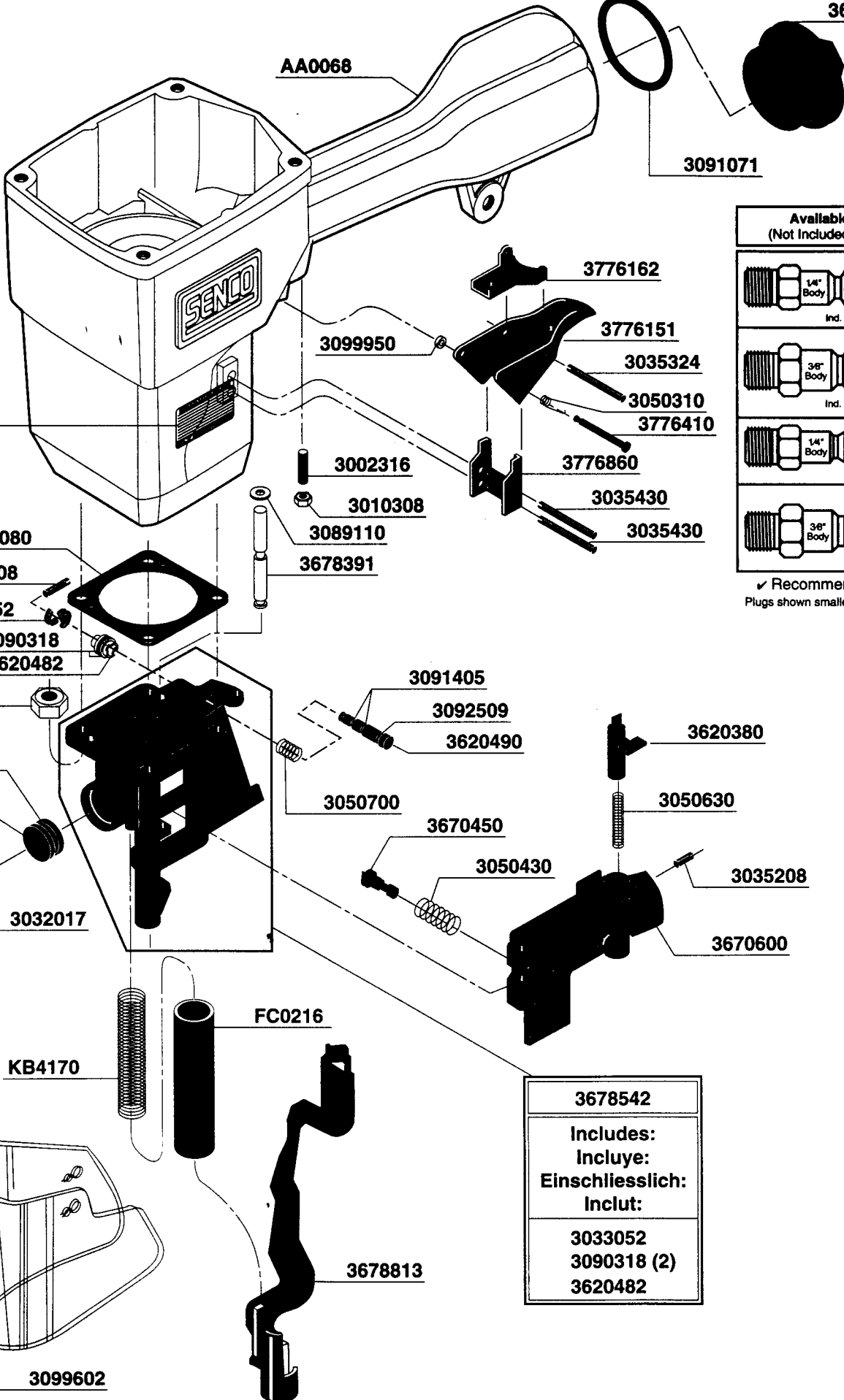
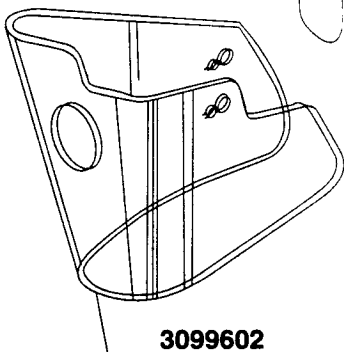
3033052

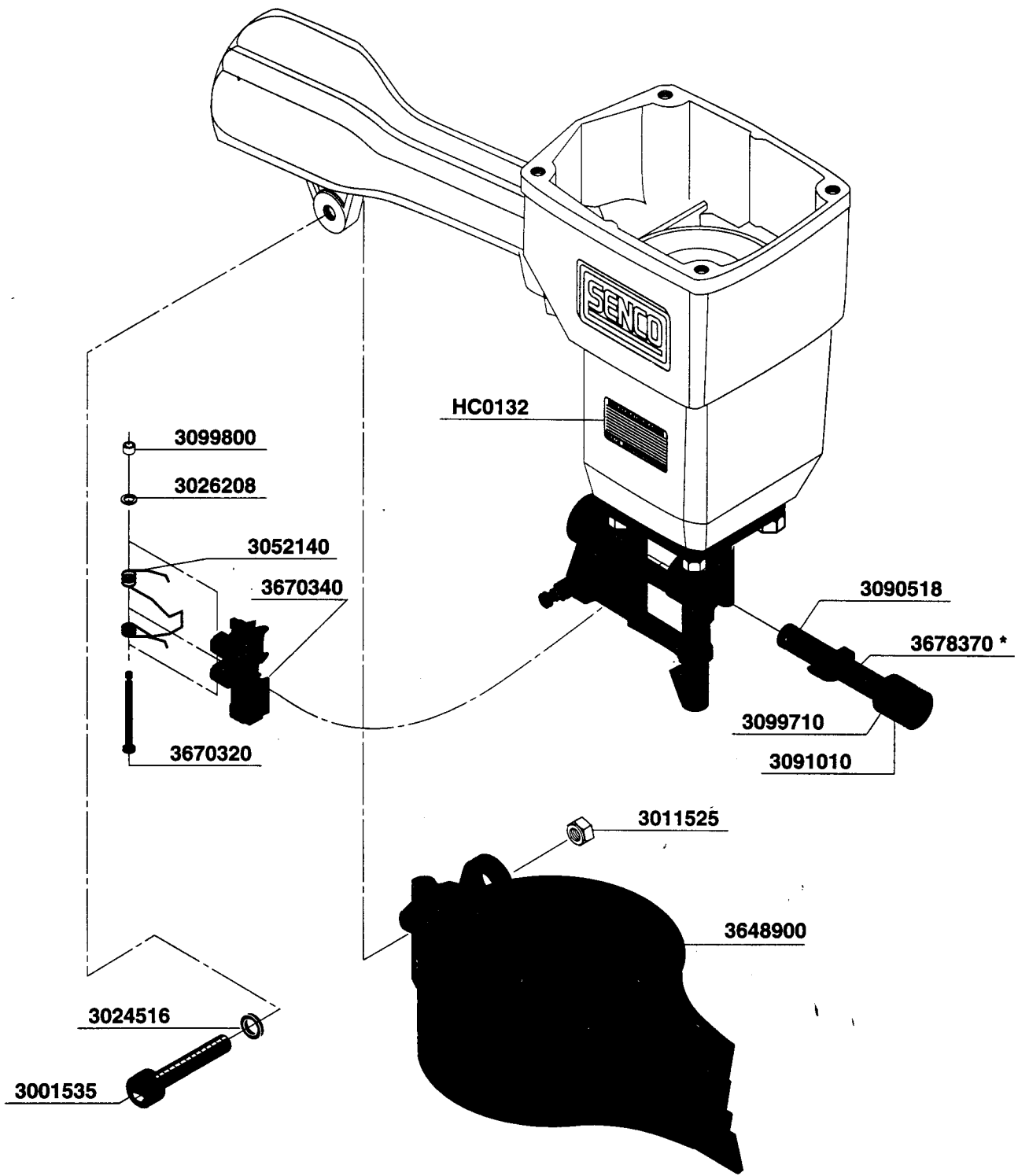
3090318 (2)

3620482

3678813

3099602





SCN250D/SCN65D Coil Nailers

REPLACEMENT PARTS LIST • LISTA DE PARTES DE REPUESTO • ERSATZTEILE-LISTE • LISTE DE PIÈCES DE RECHANGE

PART NO.	DESCRIPTION	DESCRIPCIÓN	BESCHREIBUNG	DÉSIGNATION
3001435	SCREW	TORNILLO	SCHRAUBE	VIS
3001535	SCREW	TORNILLO	SCHRAUBE	VIS
3002318	SCREW	TORNILLO	SCHRAUBE	VIS
3006522	SCREW	TORNILLO	SCHRAUBE	VIS
3010308	NUT	TUERCA	MUTTER	ÉCROU
3011525	NUT	TUERCA	MUTTER	ÉCROU
3019610	NUT	TUERCA	MUTTER	ÉCROU
3024416	WASHER	RONDANA	SCHEIBE	RONDELLE
3024516	WASHER	RONDANA	SCHEIBE	RONDELLE
3026208	WASHER	RONDANA	SCHEIBE	RONDELLE
3032017	RETAINER	JUNTA TÓRICA	SICHERUNGSRING	RETENUE
3033052	RETAINER	JUNTA TÓRICA	SICHERUNGSRING	RETENUE
3034108	PIN	PASADOR	STIFT	GOUPILLE
3035208	PIN	PASADOR	STIFT	GOUPILLE
3035324	PIN	PASADOR	STIFT	GOUPILLE
3035430	PIN	PASADOR	STIFT	GOUPILLE
3045540	MUFFLER	SILENCIADOR	DAMPFER	SILENCIEUX
3050230	SPRING	RESORTE	FEDER	RESSORT
3050310	SPRING	RESORTE	FEDER	RESSORT
3050430	SPRING	RESORTE	FEDER	RESSORT
3050630	SPRING	RESORTE	FEDER	RESSORT
3050661	SPRING	RESORTE	FEDER	RESSORT
3050700	SPRING	RESORTE	FEDER	RESSORT
3052140	SPRING	RESORTE	FEDER	RESSORT
3054710	WASHER	RONDANA	SCHEIBE	RONDELLE
3089110	WASHER	RONDANA	SCHEIBE	RONDELLE
3090318	SEAL	SELLO	DICHTUNG	JOINT
3090505	SEAL	SELLO	DICHTUNG	JOINT
3090518	SEAL	SELLO	DICHTUNG	JOINT
3090525	SEAL	SELLO	DICHTUNG	JOINT
3090535	SEAL	SELLO	DICHTUNG	JOINT
3090568	SEAL	SELLO	DICHTUNG	JOINT
3090782	SEAL	SELLO	DICHTUNG	JOINT
3090818	SEAL	SELLO	DICHTUNG	JOINT
3091009	SEAL	SELLO	DICHTUNG	JOINT
3091010	SEAL	SELLO	DICHTUNG	JOINT
3091062	SEAL	SELLO	DICHTUNG	JOINT
3091071	SEAL	SELLO	DICHTUNG	JOINT
3091080	SEAL	SELLO	DICHTUNG	JOINT
3091370	SEAL	SELLO	DICHTUNG	JOINT
3091405	SEAL	SELLO	DICHTUNG	JOINT
3091514	SEAL	SELLO	DICHTUNG	JOINT
3091544	SEAL	SELLO	DICHTUNG	JOINT
3091553	SEAL	SELLO	DICHTUNG	JOINT
3092509	SEAL	SELLO	DICHTUNG	JOINT
3093715	SEAL	SELLO	DICHTUNG	JOINT
3098080	SEAL	SELLO	DICHTUNG	JOINT
3098190	SEAL	SELLO	DICHTUNG	JOINT
3099530	SEAL	SELLO	DICHTUNG	JOINT
3099602	SHIELD	CUBIERTA	ABDECKUNG	COUVERCLE
3099710	SEAL	SELLO	DICHTUNG	JOINT
3099800	RETAINER	JUNTA TÓRICA	SICHERUNGSRING	RETENUE
3099911	SEAL	SELLO	DICHTUNG	JOINT
3099920	BUMPER	AMORTIGUADOR	PUFFER	ARRÊT
3099950	RETAINER	JUNTA TÓRICA	SICHERUNGSRING	RETENUE
3099971	SEAL	SELLO	DICHTUNG	JOINT
3620380	LATCH	UNETA	VERSCHLUSS	DOIGT DE RETENUE
3620400	CAP	TAPA	KAPPE	BOUCHON
3620482	BUSHING	CASQUILLO	HÜLSE	DOUILLE
3620490	VALVE	VÁLVULA	VENTIL	VALVE
3648900	MAGAZINE ASSY	ASAMBLE DE CARGADOR	MAGAZIN-ZUSAMMENBAU	MAGASIN D'ASSEMBLÉE
3667140	SLEEVE	MANGA	BUCHSE	CHEMISE
3670320	PIN	PASADOR	STIFT	GOUPILLE
3670340	PUSHER	ALIMENTADOR	VORSCHIEBER	POUSSOIR
3670450	PIN	PASADOR	STIFT	GOUPILLE
3670600	COVER	CUBIERTA	ABDECKUNG	COUVERCLE
3678011	CAP	TAPA	KAPPE	BOUCHON
3678172	CYLINDER	CILINDRO	ZYLINDER	CYLINDRE
3678181	PISTON	PISTON	KOLBEN	PISTON
3678190	SEAT	ASIENTO	SITZ	RONDELLE
3678201	DRIVER	PERCUSOR	TREIBER	COUPEAU
3678210	BUMPER	AMORTIGUADOR	PUFFER	ARRÊT
3678370	PISTON	PISTON	KOLBEN	PISTON
3678391	PIN	PASADOR	STIFT	GOUPILLE
3678542	GUIDE BODY	PLACA DE NARIZ	NAGELFÜHRUNG	FRONT
3678690	CORE	VÁSTAGO	VENTILSTIFT	NOYAU
3678813	SAFETY	SEGURO	SICHERHEITSVORRICHTUNG	SECURITÉ
3678930	VALVE	VÁLVULA	VENTIL	VALVE
3688031	SLEEVE	MANGA	BUCHSE	CHEMISE
3688040	DEFLECTOR	DESVIADOR	ABWEISER	DÉFLECTEUR
3688440	CAP	TAPA	KAPPE	BOUCHON
3688470	RING	ANILLO	REIFEN	ANNEAU
3776124	CORE	VÁSTAGO	VENTILSTIFT	NOYAU
3776131	BUSHING	CASQUILLO	HÜLSE	DOUILLE
3776151	TRIGGER	GATILLO	AUSLÖSER	GACHETTE
3776162	LEVER	PALANCA	HEBEL	LEVIER
3776410	PIN	PASADOR	STIFT	GOUPILLE
3776680	HOUSING	ALOJAMIENTO	GEHÄUSE	CORPS
3776860	GUIDE	GUIA	FÜHRUNG	GUIDE
AA0068	BODY	CUERPO PRINCIPAL	GEHÄUSE	CORPS
FC0216	TUBE	TUBO	RÖHRE	TUBE
HC0131	LABEL	ETIQUETA	AUFKLEBER	ÉTIQUETTE
HC0132	LABEL	ETIQUETA	AUFKLEBER	ÉTIQUETTE
KB4170	SPRING	RESORTE	FEDER	RESSORT
KB4537	SPRING	RESORTE	FEDER	RESSORT
LB3507	SEAL	SELLO	DICHTUNG	JOINT