

# SCN65XP

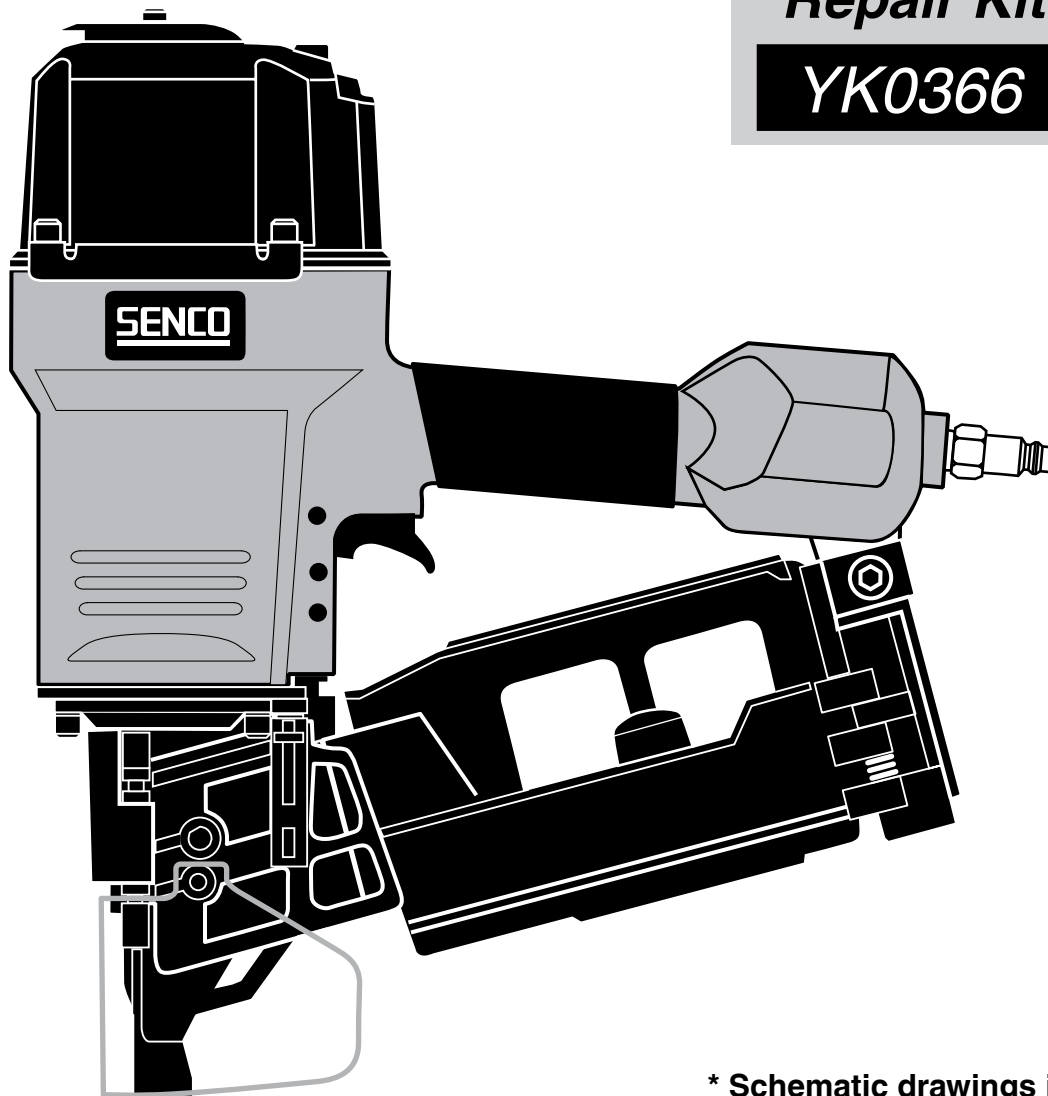


## Parts Reference Guide



Repair Kit

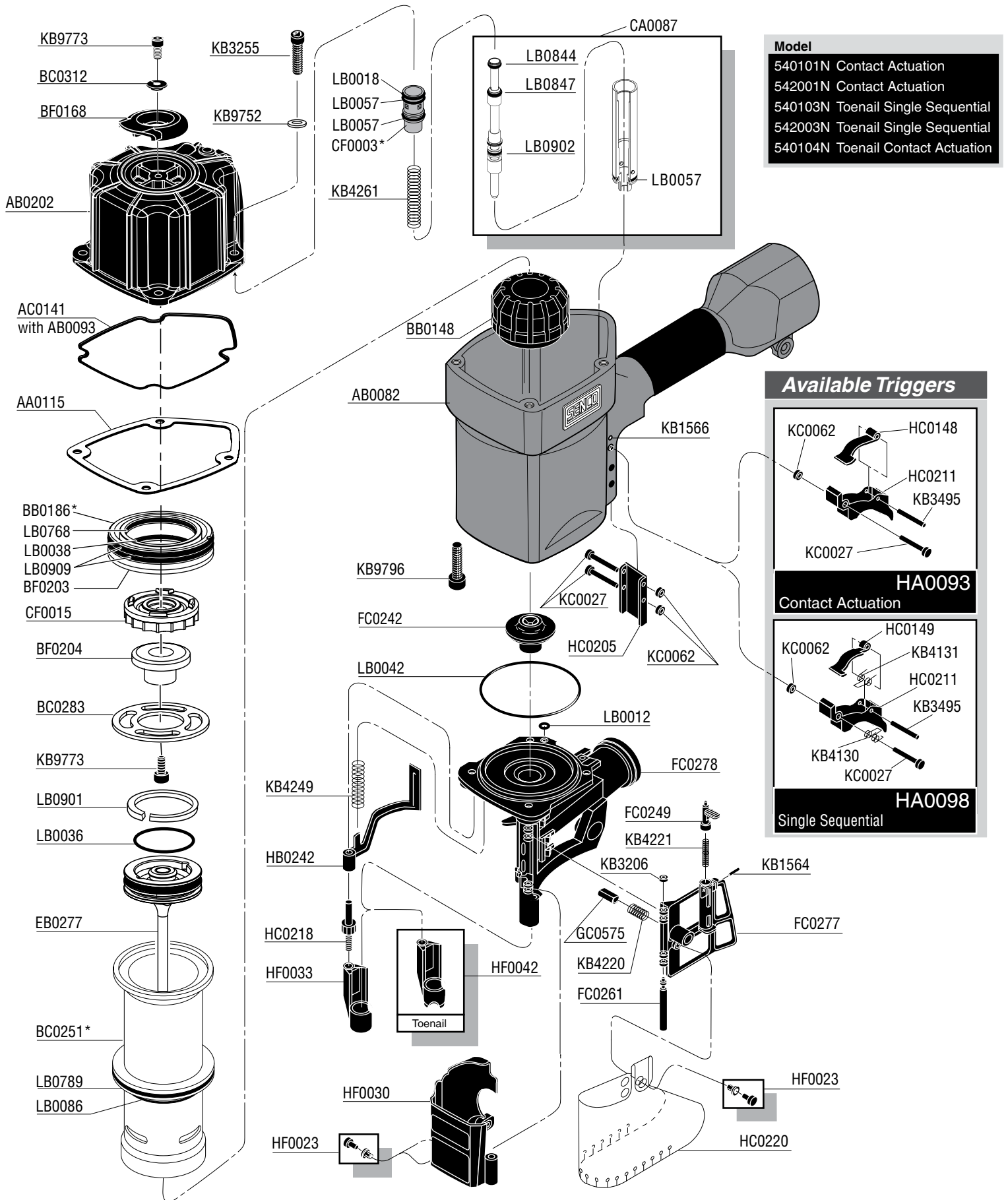
**YK0366**



\* Schematic drawings inside

Senco Products, Inc.  
8485 Broadwell Road  
Cincinnati, Ohio 45244  
Visit our Website [www.senco.com](http://www.senco.com)

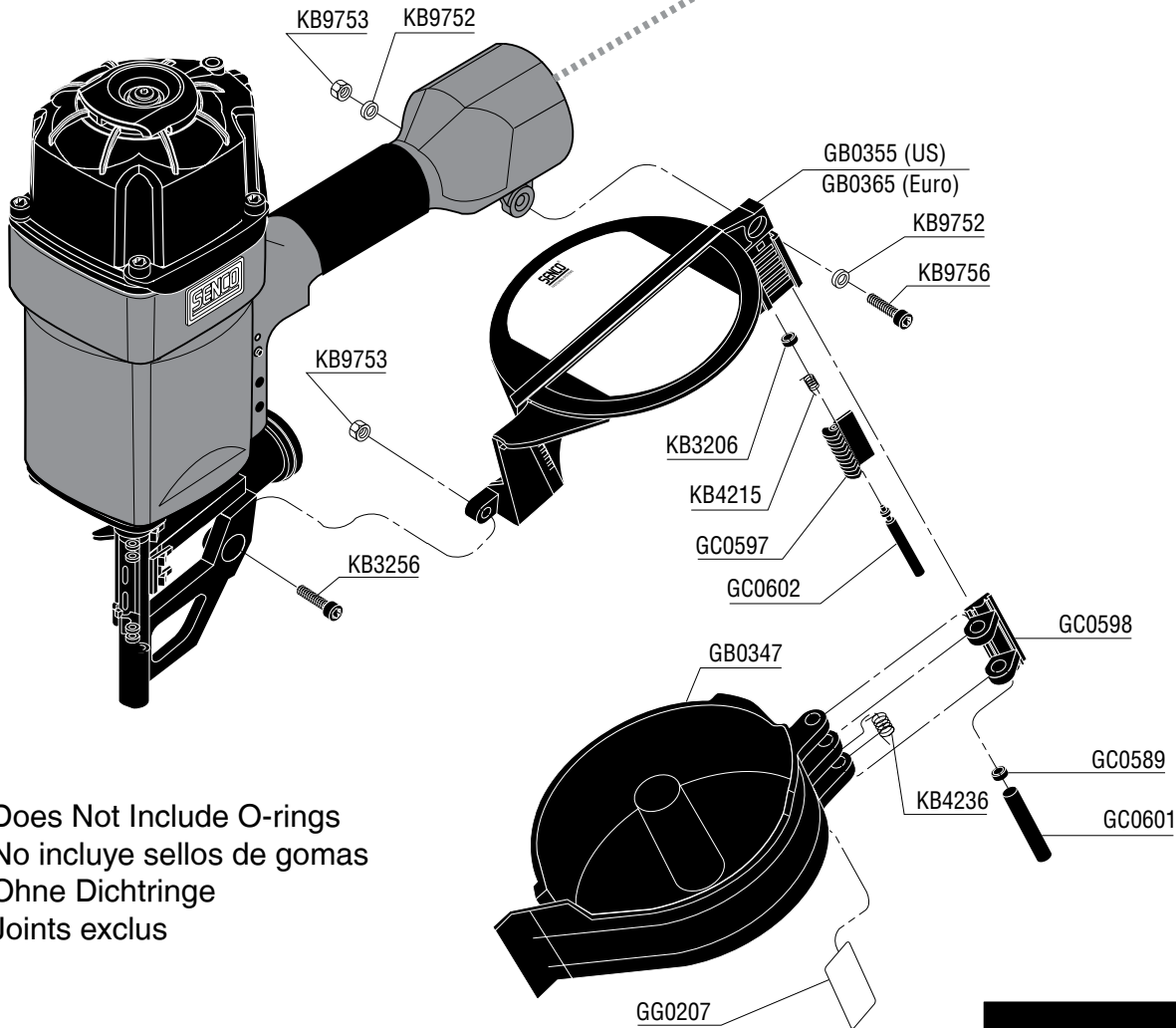
Questions? Comments? call  
SENCO's toll-free Action-line:  
1-800-543-4596 or e-mail:  
[toolprof@senco.com](mailto:toolprof@senco.com)



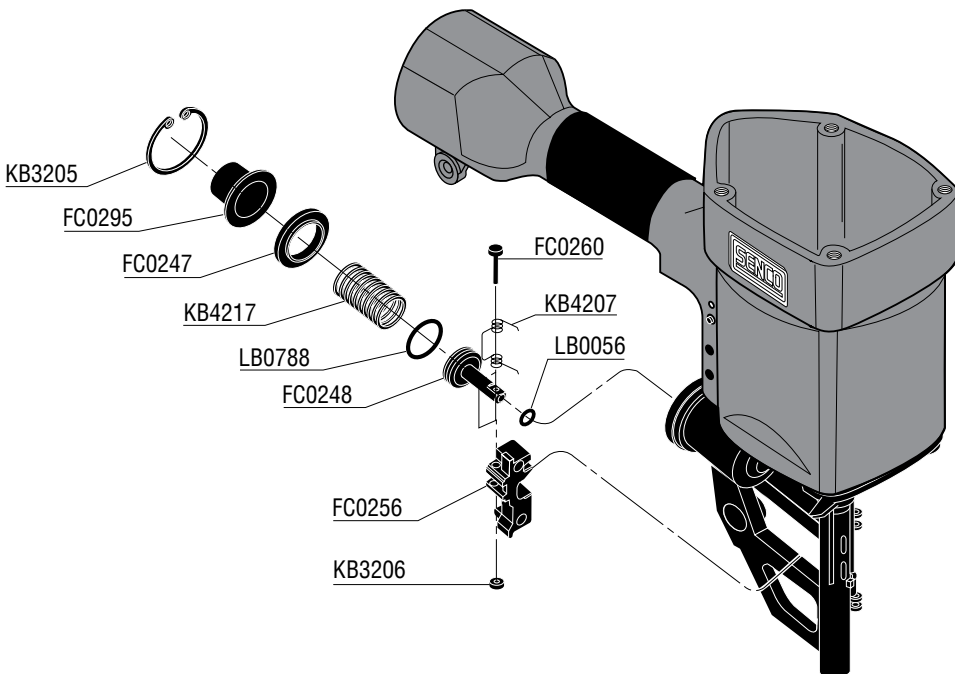
Model
540101N Contact Actuation
542001N Contact Actuation
540103N Toenail Single Sequential
542003N Toenail Single Sequential
540104N Toenail Contact Actuation

### Available Triggers

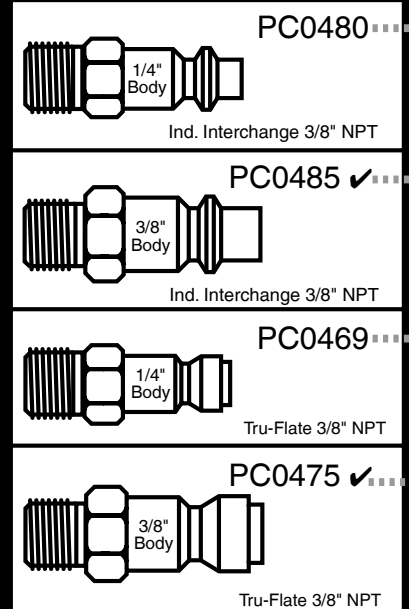
<p><b>HA0093</b> Contact Actuation</p>
<p><b>HA0098</b> Single Sequential</p>



- \* Does Not Include O-rings
- \* No incluye sellos de gomas
- \* Ohne Dichtringe
- \* Joints exclus



### Available Plugs (Not Included with Tool)



✓ **Recommended Plugs**  
Plugs shown smaller than actual size

PART NO.	DESCRIPTION	DESCRIPCIÓN	BESCHREIBUNG	DÉSIGNATION
AA0115	SEAL	SELLO	DICHTUNG	JOINT
AB0082	MAINBODY	CUERPO PRINCIPAL	GEHÄUSE	CORPS
AB0202	CAP	TAPA	KAPPE	BOUCHON
AC0141	SEAL (AB0093)	SELLO	DICHTUNG	JOINT
BB0148	STOP	TOPE	PUFFER	ARRÊT
BB0186	FIRING VALVE PISTON	PISTON	KOLBEN	PISTON
BC0251	CYLINDER	CILINDRO	ZYLINDER	CYLINDRE
BC0283	RETAINER	JUNTA TÓRICA	SICHERUNGSRING	RETENUE
BC0312	BUSHING	CASQUILLO	HÜLSE	DOUILLE
BF0168	DEFLECTOR	DESVIADOR	ABWEISER	DÉFLECTEUR
BF0203	WASHER	RONDANA	SCHEIBE	RONDELLE
BF0204	RETAINER	JUNTA TÓRICA	SICHERUNGSRING	RETENUE
CA0087	CORE ASSEMBLY	ASAMBLE DE VÁSTAGO	VENTILSTIFT-ZUSAMMENBAU	ENSEMBLE NOYAU
CF0003	HOUSING	ALOJAMIENTO	GEHÄUSE	CORPS
CF0015	VALVE	VÁLVULA	VENTIL	VALVE
EB0277	PISTON ASSEMBLY	ASAMBLE DE PISTON	KOLBEN-ZUSAMMENBAU	ENSEMBLE PISTON-COUTEAU
FC0242	GUIDE	GUÍA	FÜHRUNG	GUIDE
FC0247	STOP	TOPE	PUFFER	ARRÊT
FC0248	PISTON	PISTON	KOLBEN	PISTON
FC0249	LATCH	UÑETA	VERSCHLUSS	DOIGT DE RETENUE
FC0256	FEED PAWL	ALIMENTADOR	VORSCHIEBER	POUSSOIR
FC0260	PIN	PASADOR	STIFT	GOUPILLE
FC0261	PIN	PASADOR	STIFT	GOUPILLE
FC0277	DOOR	PUERTA	ABDECKSCHIEBER	PORTE
FC0278	GUIDEBODY	PLACA DE NARIZ	NAGELFÜHRUNG	FRONT
FC0295	CAP	TAPA	KAPPE	BOUCHON
GB0347	MAGAZINE	CARGADOR	MAGAZIN	MAGASIN
GB0355	MAGAZINE (US)	CARGADOR	MAGAZIN	MAGASIN
GB0365	MAGAZINE (EURO)	CARGADOR	MAGAZIN	MAGASIN
GC0575	RETAINER	JUNTA TÓRICA	SICHERUNGSRING	RETENUE
GC0589	RETAINER	JUNTA TÓRICA	SICHERUNGSRING	RETENUE
GC0597	LOCK	CERRADURA	SICHERUNG	BLOCAGE
GC0598	HINGE	GOZNE	SCHARNIER	CHARNIÈRE
GC0601	PIN	PASADOR	STIFT	GOUPILLE
GC0602	PIN	PASADOR	STIFT	GOUPILLE
GG0207	LABEL	ETIQUETA	AUFKLEBER	ÉTIQUETTE
HA0093	TRIGGER	GATILLO	AUSLÖSER	GACHETTE
HA0098	TRIGGER	GATILLO	AUSLÖSER	GACHETTE
HB0242	SAFETY ELEMENT	SEGURO	SICHERHEITSVORRICHTUNG	PALPEUR DE SÉCURITÉ
HC0148	TRIGGER	GATILLO	AUSLÖSER	GACHETTE
HC0149	TRIGGER	GATILLO	AUSLÖSER	GACHETTE
HC0205	GUIDE	GUÍA	FÜHRUNG	GUIDE
HC0211	TRIGGER	GATILLO	AUSLÖSER	GACHETTE
HC0218	WHEEL	MANIVELA	RÄNDELSCHRAUBE	MOLETTE
HC0220	DUST COVER	CUBIERTA	ABDECKUNG	COUVERCLE
HF0023	HOOK	SOPORTE	TRÄGER	SUPPORT
HF0030	COVER	CUBIERTA	ABDECKUNG	PORTE
HF0033	SAFETY ELEMENT	SEGURO	SICHERHEITSVORRICHTUNG	PALPEUR DE SÉCURITÉ
HF0042	SAFETY ELEMENT	SEGURO	SICHERHEITSVORRICHTUNG	PALPEUR DE SÉCURITÉ
KB1564	PIN	PASADOR	STIFT	GOUPILLE
KB1566	PIN	PASADOR	STIFT	GOUPILLE
KB3205	RING	ANILLO	REIFEN	ANNEAU
KB3206	RETAINER	JUNTA TÓRICA	SICHERUNGSRING	RETENUE
KB3255	SCREW	TORNILLO	SCHRAUBE	VIS
KB3256	SCREW	TORNILLO	SCHRAUBE	VIS
KB3495	PIN	PASADOR	STIFT	GOUPILLE
KB4130	SPRING	RESORTE	FEDER	RESSORT
KB4131	SPRING	RESORTE	FEDER	RESSORT
KB4207	SPRING	RESORTE	FEDER	RESSORT
KB4215	SPRING	RESORTE	FEDER	RESSORT
KB4217	SPRING	RESORTE	FEDER	RESSORT
KB4220	SPRING	RESORTE	FEDER	RESSORT
KB4221	SPRING	RESORTE	FEDER	RESSORT
KB4236	SPRING	RESORTE	FEDER	RESSORT
KB4249	SPRING	RESORTE	FEDER	RESSORT
KB4261	SPRING	RESORTE	FEDER	RESSORT
KB9752	WASHER	RONDANA	SCHEIBE	RONDELLE
KB9753	NUT	TUERCA	MUTTER	ÉCROU
KB9756	SCREW	TORNILLO	SCHRAUBE	VIS
KB9773	SCREW	TORNILLO	SCHRAUBE	VIS
KB9796	SCREW	TORNILLO	SCHRAUBE	VIS
KC0027	PIN	PASADOR	STIFT	GOUPILLE
KC0062	RETAINER	JUNTA TÓRICA	SICHERUNGSRING	RETENUE
LB0012	SEAL	SELLO	DICHTUNG	JOINT
LB0018	SEAL	SELLO	DICHTUNG	JOINT
LB0036	SEAL	SELLO	DICHTUNG	JOINT
LB0038	SEAL	SELLO	DICHTUNG	JOINT
LB0042	SEAL	SELLO	DICHTUNG	JOINT
LB0056	SEAL	SELLO	DICHTUNG	JOINT
LB0057	SEAL	SELLO	DICHTUNG	JOINT
LB0086	SEAL	SELLO	DICHTUNG	JOINT
LB0768	SEAL	SELLO	DICHTUNG	JOINT
LB0788	SEAL	SELLO	DICHTUNG	JOINT
LB0789	SEAL	SELLO	DICHTUNG	JOINT
LB0844	SEAL	SELLO	DICHTUNG	JOINT
LB0847	SEAL	SELLO	DICHTUNG	JOINT
LB0901	SEAL	SELLO	DICHTUNG	JOINT
LB0909	SEAL	SELLO	DICHTUNG	JOINT