

SLS22

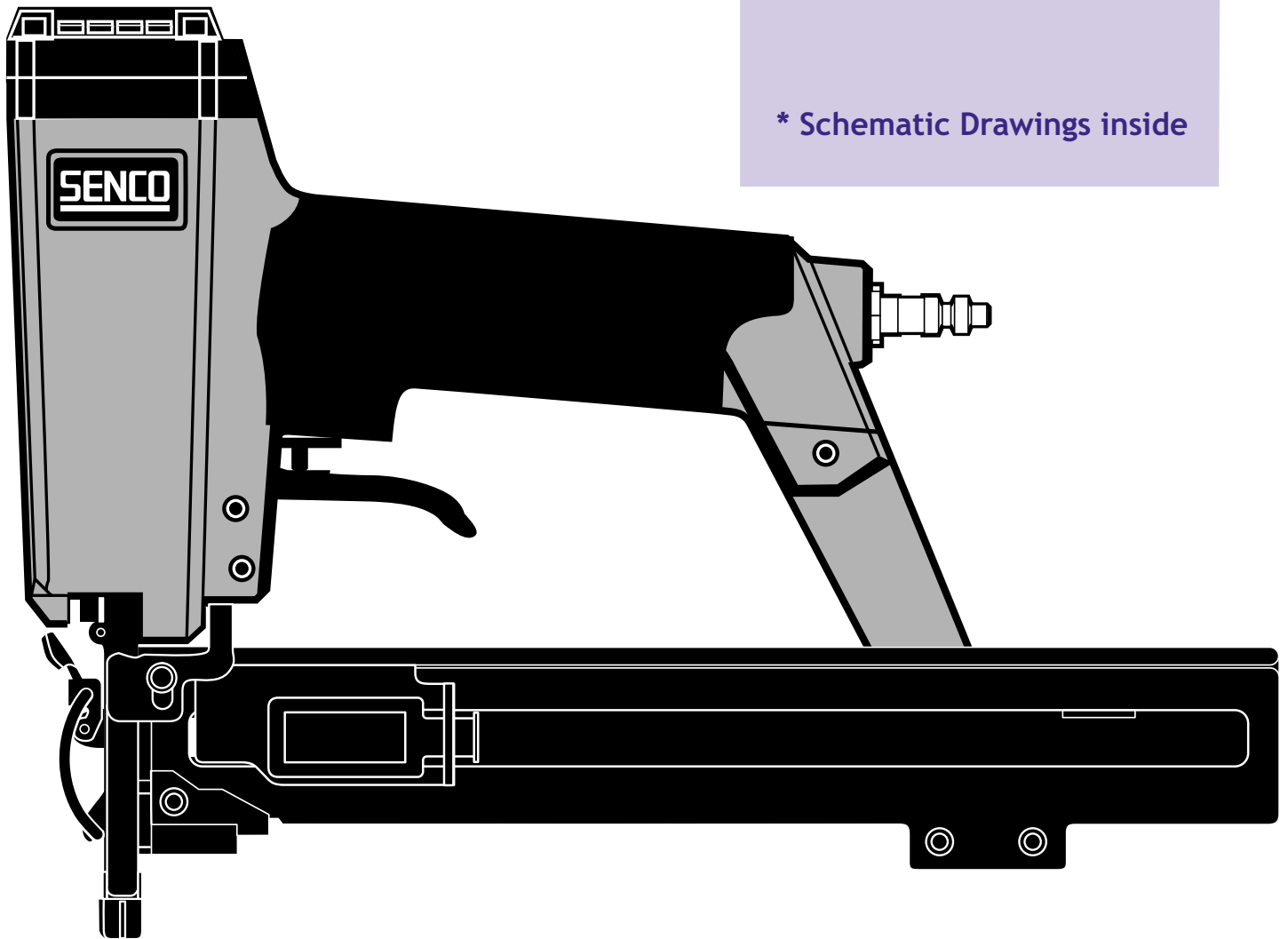
Parts Reference Guide



Senco Products, Inc.
8485 Broadwell Road
Cincinnati, Ohio 45244
Visit our Website www.senco.com

Medium Wire Stapler

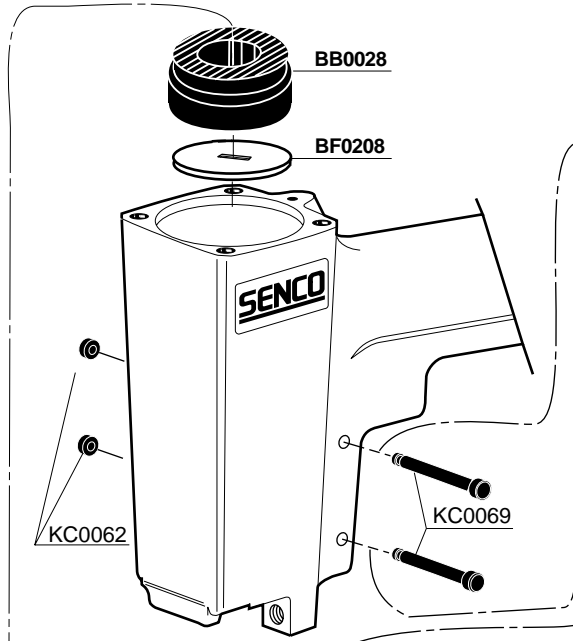
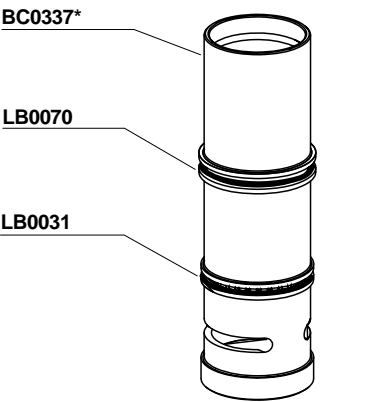
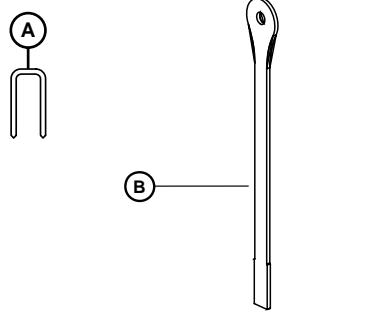
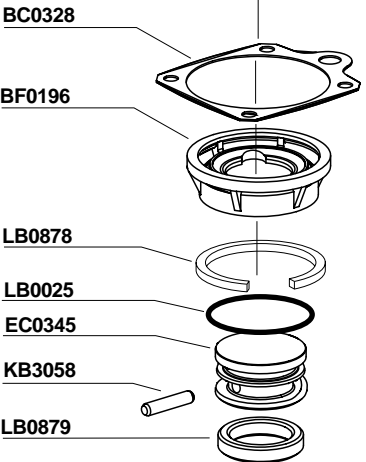
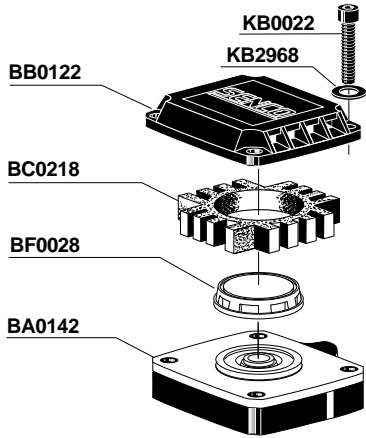
* Schematic Drawings inside



Questions? Comments? call Senco's toll-free Action-line: 1-800-543-4596
or e-mail: toolprof@senco.com Visit our website: www.senco.com

Model	A	B	C	D	E
820011N Dual Action	K08-K13	EC0246	FC0250	FA0164	GC0578
820012N Restrictive	K08-K13	EC0246	FC0250	FA0164	GC0578
820021N Dual Action	R06-R13	EC0332	FC0349	FA0163	GC0594
820022N Restrictive	R06-R13	EC0332	FC0349	FA0163	GC0594

- * Does Not Include O-rings
- * No incluye sellos de gomas
- * Ohne Dichtringe
- * Joints exclus



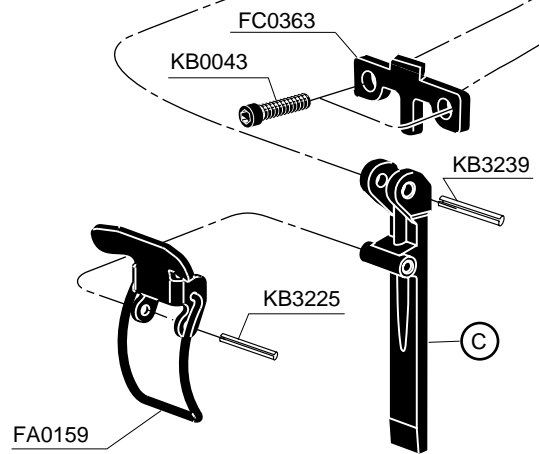
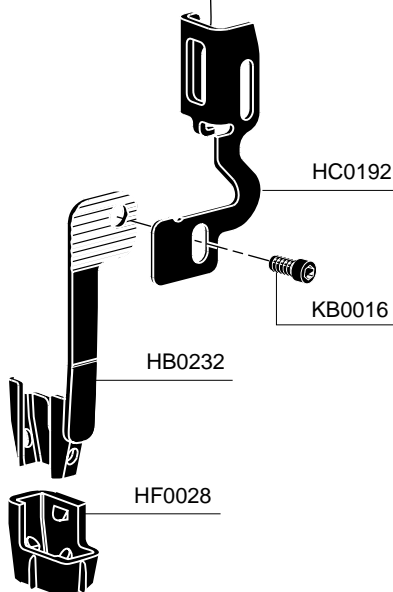
Available Triggers

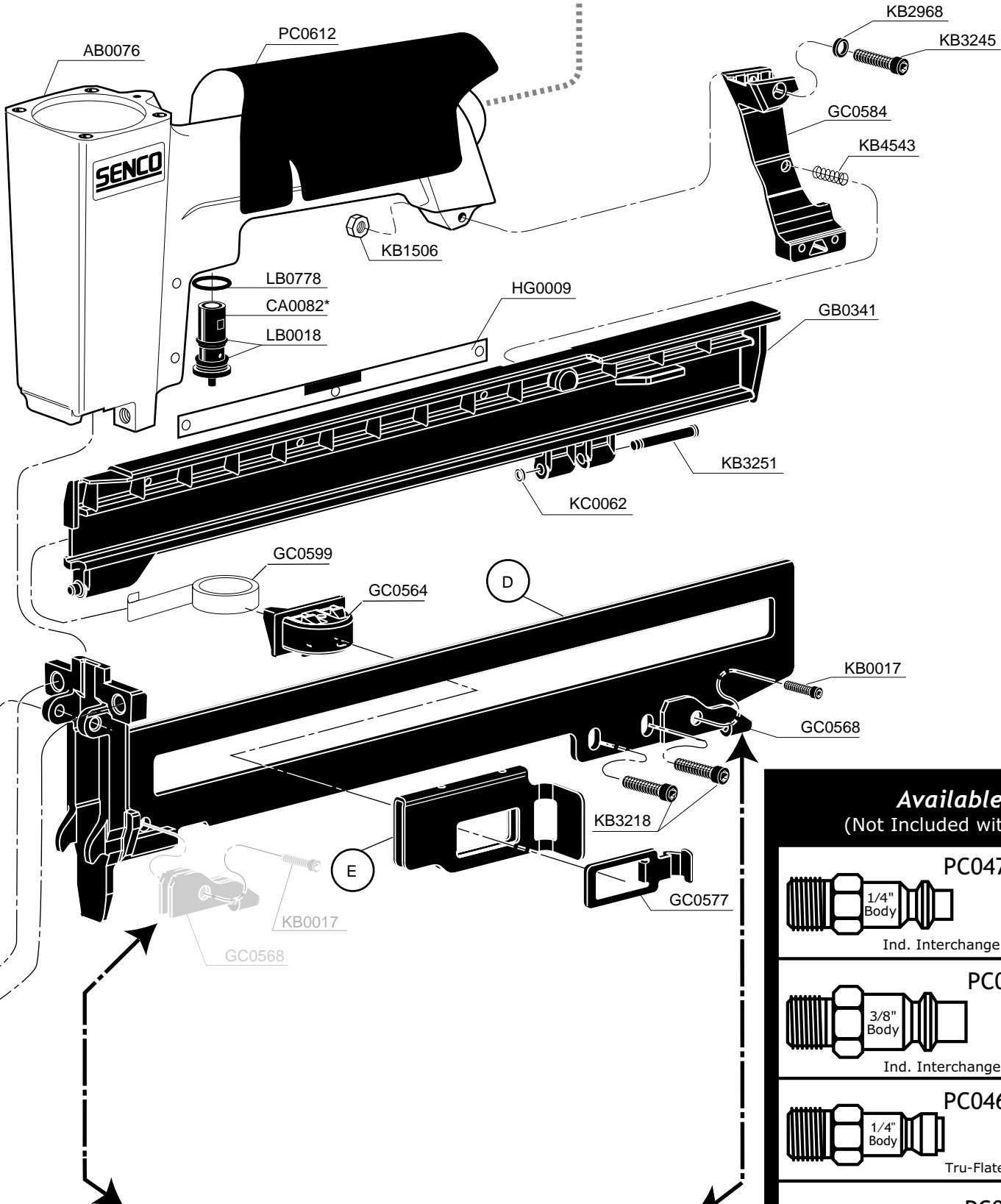
Dual-Action HA0087

HC0050, KB1555, HC0217, HF0024

Restrictive HA0086

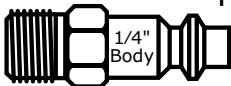
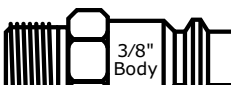
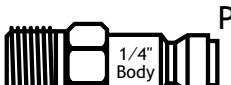

KB4130, HC0053, KB1555, HF0024, KB4131, HC0193, KB4211





** To drive staples shorter than 1" in length, Staple Guide (E) must be installed to front of Magazine.
 ** Para lanzar grapas mas cortas que 1" de largo, la Guia de Grapas (E) debe ser instalada al frente del cargador.
 ** Wenn Befestiger, die kürzer als 25 mm sind, eingetrieben werden sollen, muß der Adapter "E" vorne in das Magazin eingebaut werden.
 ** Pour le passage d'agrafes plus courtes que 25 mm (<1"), le guide agrafes (ou insert de magasin) doit être installé sur la partie avant du magasin.

Available Plugs (Not Included with Tool)

 1/4" Body	PC0479 ✓
Ind. Interchange 1/4" MPT	
 3/8" Body	PC0486
Ind. Interchange 1/4" MPT	
 1/4" Body	PC0468 ✓
Tru-Flate 1/4" MPT	
 3/8" Body	PC0474
Tru-Flate 1/4" MPT	

✓ **Recommended Plugs**
 Plugs shown smaller than actual size

REPLACEMENT PARTS LIST • LISTA DE PARTES DE REPUESTO • ERSATZTEILE-LISTE • LISTE DE PIÈCES DE RECHANGE

PART NO.	DESCRIPTION	DESCRIPCIÓN	BESCHREIBUNG	DÉSIGNATION
AB0076	MAIN BODY ASSY.	ASAMBLE DE CARCASA	GEHÄUSE-ZUSAMMENBAU	CORPS D'ASSEMBLÉE
BA0142	VALVE ASSY.	ASAMBLE DE VÁLVULA	VENTIL-ZUSAMMENBAU	VALVE D'ASSEMBLÉE
BB0122	DEFLECTOR	DESVIADOR	ABWEISER	DÉFLECTEUR
BB0028	STOP	TOPE	PUFFER	ARRÊT
BC0218	MUFFLER	SILENCIADOR	DÄMPFER	SILENCIEUX
BC0328	SEAL	SELLO	DICHTUNG	JOINT
BC0337	CYLINDER	CILINDRO	ZYLINDER	CYLINDRE
BF0028	SEAL	SELLO	DICHTUNG	JOINT
BF0196	RETAINER	JUNTA TÓRICA	SICHERUNGSRING	RETENUE
BF0208	SEAL	SELLO	DICHTUNG	JOINT
CA0082	VALVE ASSY.	ASAMBLE DE VÁLVULA	VENTIL-ZUSAMMENBAU	VALVE D'ASSEMBLÉE
ECO246(K)	DRIVER	PERCUSOR	TREIBER	COUTEAU
ECO332(R)	DRIVER	PERCUSOR	TREIBER	COUTEAU
ECO345	PISTON	PISTON	KOLBEN	PISTON
FA0159	LATCH	UÑETA	VERSCHLUSS	DOIGT DE RETENUE
FA0163(R)	RAIL ASSY.	ASAMBLE DE CARRIL	SCHIENE-ZUSAMMENBAU	RAIL D'ASSEMBLÉE
FA0164(K)	RAIL ASSY.	ASAMBLE DE CARRIL	SCHIENE-ZUSAMMENBAU	RAIL D'ASSEMBLÉE
FC0250(K)	DOOR	PUERTA	ABDECKSCHIEBER	PORTE
FC0349(R)	DOOR	PUERTA	ABDECKSCHIEBER	PORTE
FC0363	PLATE	PLACA	PLATTE	PLAQUE
GB0341	DOOR	PUERTA	ABDECKSCHIEBER	PORTE
GC0564	COVER	CUBIERTA	ABDECKUNG	COUVERCLE
GC0578(K)	FEEDER SHOE	ALIMENTADOR	NAGELSCHIEBER	POUSSOIR
GC0594(R)	FEEDER SHOE	ALIMENTADOR	NAGELSCHIEBER	POUSSOIR
GC0568	GUIDE	GUÍA	FÜHRUNG	GUIDE
GC0577	LATCH	UÑETA	VERSCHLUSS	DOIGT DE RETENUE
GC0584	SUPPORT	SOPORTE	TRAGER	SUPPORT
GC0599	SPRING	MUELLE	FEDER	RESSORT
HA0086	TRIGGER ASSY.	ASAMBLE DE GATILLO	AUSLÖSER-ZUSAMMENBAU	GACHETTED'ASSEMBLÉE
HA0087	TRIGGER ASSY.	ASAMBLE DE GATILLO	AUSLÖSER-ZUSAMMENBAU	GACHETTED'ASSEMBLÉE
HB0232	SAFETY ELEMENT	SEGURO	SICHERHEITSVORRICHTUNG	PALPEUR DE SÉCURITÉ
HC0050	TRIGGER	GATILLO	AUSLÖSER	GACHETTE
HC0053	TRIGGER	GATILLO	AUSLÖSER	GACHETTE
HC0192	SAFETY ELEMENT	SEGURO	SICHERHEITSVORRICHTUNG	PALPEUR DE SÉCURITÉ
HC0193	GUIDE	GUÍA	FÜHRUNG	GUIDE
HC0217	GUIDE	GUÍA	FÜHRUNG	GUIDE
HF0024	TRIGGER	GATILLO	AUSLÖSER	GACHETTE
HF0028	CUSHION	AMORTIGUADOR	SCHUTZ	COUSSIN
HG0009	LABEL	ETIQUETA	AUFKLEBER	ETIQUETTE
KB0016	SCREW	TORNILLO	SCHRAUBE	VIS
KB0017	SCREW	TORNILLO	SCHRAUBE	VIS
KB0022	SCREW	TORNILLO	SCHRAUBE	VIS
KB0043	SCREW	TORNILLO	SCHRAUBE	VIS
KB1506	NUT	TUERCA	MUTTER	ÉCROU
KB1555	PIN	PASADOR	STIFT	GOUPILLE
KB2968	WASHER	ARANDELA	SCHEIBE	RONDELLE
KB3058	PIN	PASADOR	STIFT	GOUPILLE
KB3218	SCREW	TORNILLO	SCHRAUBE	VIS
KB3225	PIN	PASADOR	STIFT	GOUPILLE
KB3239	PIN	PASADOR	STIFT	GOUPILLE
KB3245	SCREW	TORNILLO	SCHRAUBE	VIS
KB3251	RETAINER	JUNTA TÓRICA	SICHERUNGSRING	RETENUE
KB4130	SPRING	MUELLE	FEDER	RESSORT
KB4131	SPRING	MUELLE	FEDER	RESSORT
KB4211	SPRING	MUELLE	FEDER	RESSORT
KB4543	SPRING	MUELLE	FEDER	RESSORT
KC0062	RETAINER	JUNTA TÓRICA	SICHERUNGSRING	RETENUE
KC0069	PIN	PASADOR	STIFT	GOUPILLE
LB0018	SEAL	SELLO	DICHTUNG	JOINT
LB0025	SEAL	SELLO	DICHTUNG	JOINT
LB0031	SEAL	SELLO	DICHTUNG	JOINT
LB0070	SEAL	SELLO	DICHTUNG	JOINT
LB0778	SEAL	SELLO	DICHTUNG	JOINT
LB0878	SEAL	SELLO	DICHTUNG	JOINT
LB0879	SEAL	SELLO	DICHTUNG	JOINT
PC0612	GRIP	AGARRADERO	GRIFF	GAINE DE CUIR