

SENCO[®]

SN952XP

Full Round Head Nailer



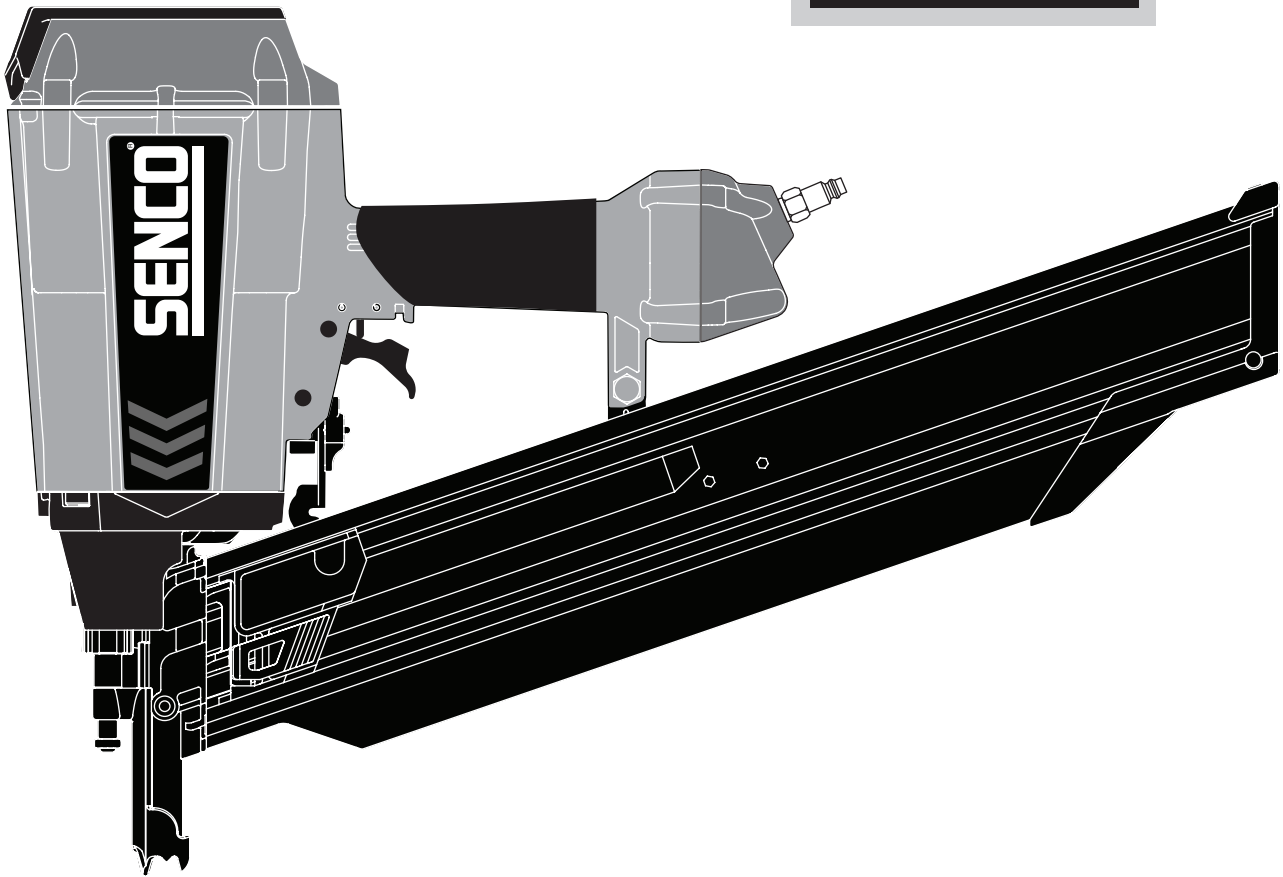
Parts Reference Guide



Repair Kits

YK0444

YK0768



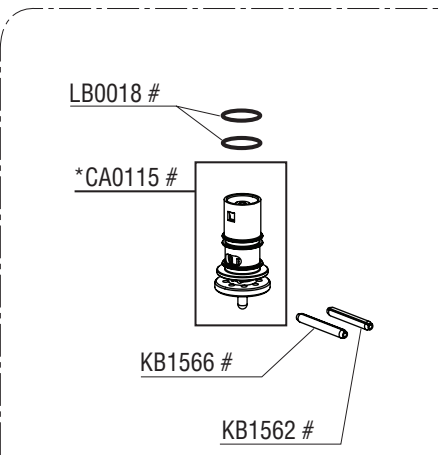
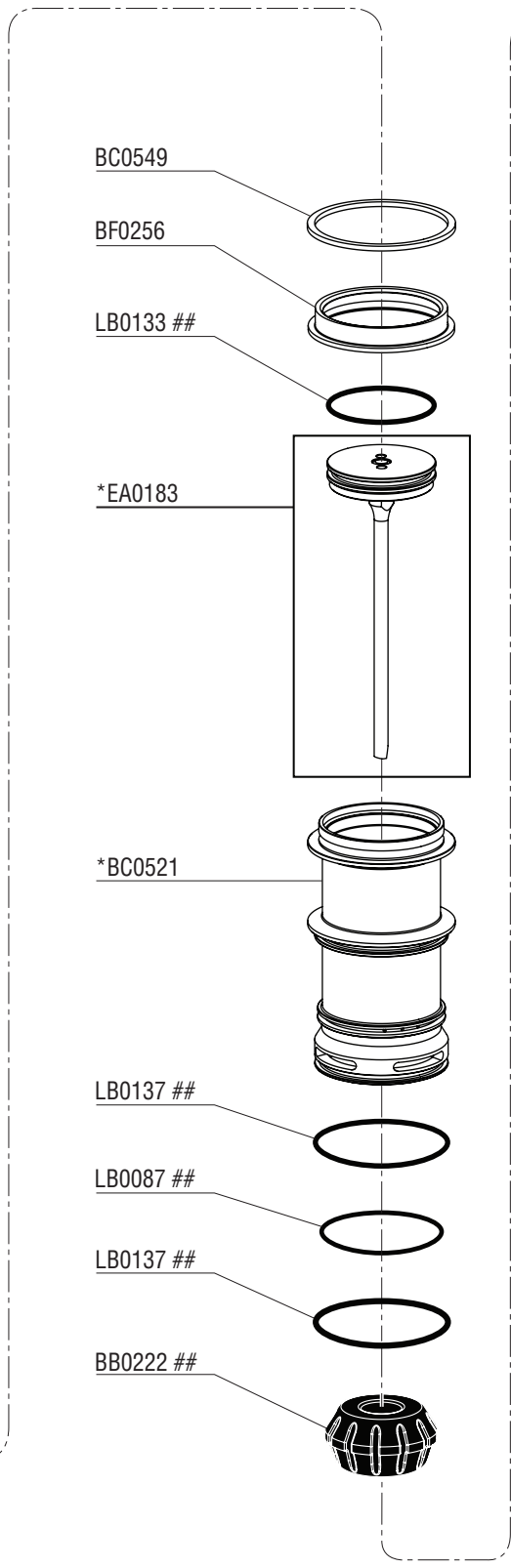
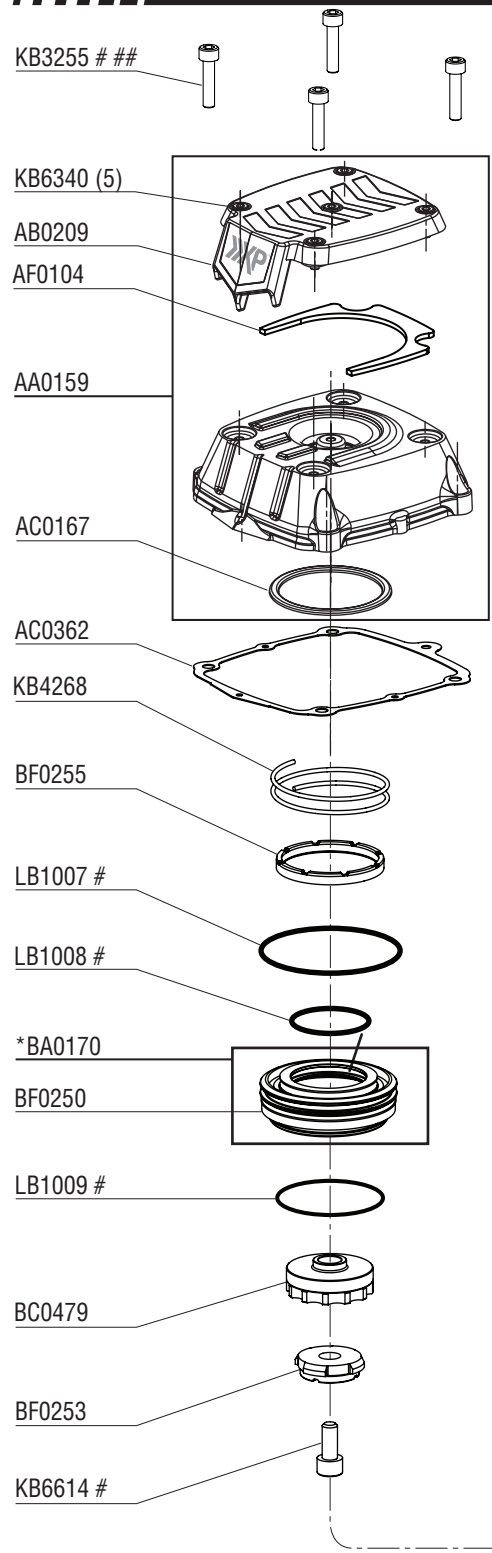
*** Schematic drawings inside**

Questions? Comments? call Senco's toll-free Action-line:
1-800-543-4596 (North & south America only)
or e-mail: toolprof@senco.com

Senco Brands Inc.
4270 Ivy Pointe Blvd.
Cincinnati, Ohio 45245
Visit Our Website: www.senco.com
EU Website: www.verpa-senco.com

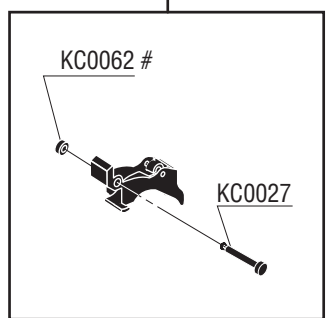


SN952XP Full Round-Head Nailer



** Includes O-rings
 ** Sellos de gomas
 ** Mit Dichtringe
 ** Joints

* Does Not Include O-rings
 * No incluye sellos de gomas
 * Ohne Dichtringe
 * Joints exclus



HA0190

Contents of YK0444 Repair Kit
 ## Contents of YK0768 Repair Kit

SN952XP Full Round Head Nailer

REPLACEMENT PARTS LIST • LISTA DE PARTES DE REPUESTO • ERSATSTEILE-LISTE • LISTE DE PIÈCES DE RECHANGE

PART NO.	DESCRIPTION	DESCRIPCIÓN	BESCHREIBUNG	DÉSIGNATION
AA0159	CAP (US).....	TAPA.....	KAPPE.....	BOUCHON
AB0203	PRESSURE PLATE.....	SEAL.....	DICHTUNG.....	JOINT
AB0209	DEFLECTOR.....	DESVIADOR.....	ABWEISER.....	DÉFLECTEUR
AB0210	MAIN BODY.....	CARCASA.....	GEHÄUSE.....	CORPS
AC0167	BUMPER.....	AMORTIGUADOR.....	PUFFER.....	AMORTISSEUR
AC0310	END CAP.....	TAPA TERMINAL.....	ABSCHLUßKAPPE.....	BOUCHON D'EXTRÉMITÉ DE RAIL
AC0313	GASKET.....	SEAL.....	DICHTUNG.....	JOINT
AC0360	TUBE.....	CILINDRO.....	ZYLINDER.....	CYLINDRE
AC0362	GASKET.....	SEAL.....	DICHTUNG.....	JOINT
AF0104	SEAL, EXHAUST DEFLECTOR.....	SELLO.....	DICHTUNG.....	JOINT
BA0170	VALVE ASSY.....	ASAMBLE DE VÁLVULA.....	VENTIL-ZUSAMMENBAU.....	VALVE D'ASSEMBLÉE
BB0222	STOP.....	TOPE.....	PUFFER.....	ARRÊT
BC0479	VALVE.....	VÁLVULA.....	VENTIL.....	VALVE
BC0521	CYLINDER.....	CILINDRO.....	ZYLINDER.....	CYLINDRE
BC0549	RING.....	ANILLO.....	REIFEN.....	ANNEAU
BF0250	SEAL.....	SELLO.....	DICHTUNG.....	JOINT
BF0253	BUMPER.....	AMORTIGUADOR.....	PUFFER.....	AMORTISSEUR
BF0255	BUMPER.....	AMORTIGUADOR.....	PUFFER.....	AMORTISSEUR
BF0256	RETAINER.....	RETÉN.....	SICHERUNGSRING.....	RETENUE
CA0115	VALVE ASSEMBLY.....	ASAMBLE DE VÁLVULA.....	VENTIL-ZUSAMMENBAU.....	VALVE D'ASSEMBLÉE
EA0183	DRIVER ASSY.....	PERCUSOR.....	TREIBER.....	COUTEAU
FB0147	GUIDE BODY.....	PLACA DE NARIZ.....	NAGELFÜHRUNG.....	FRONT
FC0312	RETAINER.....	RETÉN.....	SICHERUNGSRING.....	RETENUE
GA0487	RAIL ASSY.....	ASAMBLE DE CARGADOR.....	MAGAZIN-ZUSAMMENBAU.....	MAGASIN D'ASSEMBLÉE
GA0521	FEEDER SHOE.....	ALIMENTADOR.....	NAGELSCHIEBER.....	POUSSOIR
GA0562	RAFTER HANGER.....	CONJ. DEL GANCHO PARA VIGAS.....	GRUNDPLATTENHAKENBAUGR.....	ENSEMBLE D'ACCROCHAGE SUR CHEVRON
GB0769	MAGAZINE (US).....	CARGADOR.....	MAGAZIN.....	MAGASIN
GB0770	MAGAZINE (EURO).....	CARGADOR.....	MAGAZIN.....	MAGASIN
GC0563	ROLLER.....	RODILLO.....	ROLLE.....	GALET
GC1024	BRACKET.....	SOPORTE.....	HALTERUNG.....	SUPPORT DE FIXATION
GC1149	SPRING.....	RESORTE.....	FEDER.....	RESSORT
HA0190	TRIGGER ASSY.....	ASAMBLE DE GATILLO.....	AUSLÖSER.....	ENSEMBLE GÂCHETTE
HA0195	SWITCH ASSY.....	ASAMBLE DE ADAPTADOR.....	ADAPTER-ZUSAMMENBAU.....	ADAPTEUR D'ASSEMBLÉE
HA0205	SAFETY ASSEMBLY.....	ASAMBLE DE SEGURO.....	SICHERHEITSVORRICHTUNG.....	PALPEUR DE SÉCURITÉ
HA0206	WHEEL.....	MANIVELA.....	RÄNDELSCHRAUBE.....	MOLETTE
HC0487	SPACER.....	SEPARADOR.....	DISTANZSTÜCK.....	ENTRETOISE
HC0488	BUSHING.....	CASQUILLO.....	HÜLSE.....	DOUILLE
HC0491	SHROUD.....	PROTECTOR.....	ABDECKUNG.....	CACHE
HC0595	SAFETY ELEMENT.....	ASAMBLE DE SEGURO.....	SICHERHEITSVORRICHTUNG.....	PALPEUR DE SÉCURITÉ
HF0104	RETAINER.....	RETÉN.....	SICHERUNGSRING.....	RETENUE
HF0105	SPACER.....	SEPARADOR.....	DISTANZSTÜCK.....	ENTRETOISE
HF0108	LINER.....	SEPARADOR.....	DISTANZSTÜCK.....	ENTRETOISE
HG0063	LABEL (US).....	ETIQUETA.....	AUFKLEBER.....	ÉTIQUETTE
	(SAFETY PRECAUTIONS).....	(NORMAS DE SEGURIDAD).....	(SICHERHEITSHINWEISE).....	(PRÉCAUTIONS DE SÉCURITÉ)
HG0141	LABEL (EURO).....	ETIQUETA.....	AUFKLEBER.....	ÉTIQUETTE
	(SAFETY PRECAUTIONS).....	(NORMAS DE SEGURIDAD).....	(SICHERHEITSHINWEISE).....	(PRÉCAUTIONS DE SÉCURITÉ)
KB1562	PIN.....	PASADOR.....	STIFT.....	GOUPILLE
KB1566	PIN.....	PASADOR.....	STIFT.....	GOUPILLE
KB2967	WASHER.....	ARANDELA.....	SCHEIBE.....	RONDELLE
KB3255	SCREW.....	TORNILLO.....	SCHRAUBE.....	VIS
KB3368	NUT.....	TUERCA.....	MUTTER.....	ÉCROU
KB3538	SCREW.....	TORNILLO.....	SCHRAUBE.....	VIS
KB3632	SCREW.....	TORNILLO.....	SCHRAUBE.....	VIS
KB3645	WASHER.....	ARANDELA.....	SCHEIBE.....	RONDELLE
KB3647	RETAINER.....	RETÉN.....	SICHERUNGSRING.....	RETENUE
KB4177	SPRING.....	RESORTE.....	FEDER.....	RESSORT
KB4268	SPRING.....	RESORTE.....	FEDER.....	RESSORT
KB5152	SPRING.....	RESORTE.....	FEDER.....	RESSORT
KB6340	SCREW.....	TORNILLO.....	SCHRAUBE.....	VIS
KB6614	SCREW.....	TORNILLO.....	SCHRAUBE.....	VIS
KB9752	WASHER.....	ARANDELA.....	SCHEIBE.....	RONDELLE
KB9753	NUT.....	TUERCA.....	MUTTER.....	ÉCROU
KB9776	SCREW.....	TORNILLO.....	SCHRAUBE.....	VIS
KB9796	SCREW.....	TORNILLO.....	SCHRAUBE.....	VIS
KB9914	SCREW.....	TORNILLO.....	SCHRAUBE.....	VIS
KC0027	PIN.....	PASADOR.....	STIFT.....	GOUPILLE
KC0062	RETAINER.....	RETÉN.....	SICHERUNGSRING.....	RETENUE
LB0015	SEAL.....	SELLO.....	DICHTUNG.....	JOINT
LB0018	SEAL.....	SELLO.....	DICHTUNG.....	JOINT
LB0044	SEAL.....	SELLO.....	DICHTUNG.....	JOINT
LB0087	SEAL.....	SELLO.....	DICHTUNG.....	JOINT
LB0133	SEAL.....	SELLO.....	DICHTUNG.....	JOINT
LB0137	SEAL.....	SELLO.....	DICHTUNG.....	JOINT
LB1007	SEAL.....	SELLO.....	DICHTUNG.....	JOINT
LB1008	SEAL.....	SELLO.....	DICHTUNG.....	JOINT
LB1009	SEAL.....	SELLO.....	DICHTUNG.....	JOINT
YK0444	REPAIR KIT.....	KIT DE REPARACIÓN.....	REPARATUR-INSTALLATIONSSATZ.....	KIT DE RÉPARATION
YK0768	REPAIR KIT.....	KIT DE REPARACIÓN.....	REPARATUR-INSTALLATIONSSATZ.....	KIT DE RÉPARATION

Questions? Comments? call SENCO's toll-free Action-line: 1-800-543-4596 (North & South America only) or e-mail: toolprof@senco.com